



Catálogo de produtos

S-2 / 2024

CMB Industrial

uma empresa parceira da



Supri-MRO



Sumário



Introdução	01
Armários grandes	02
Armários pequenos	05
Armários médios	08
Armários de parede	10
Armários porta cone ISO 30	13
Armários porta cone ISO 40	15
Armários porta cone ISO 50	17
Baús	19
Carrinhos de ferramentas (linha 600)	22
Carrinhos de ferramentas (linha 800)	27
CMBPRO	33
Carrinhos porta cone	37
Carros esteira	38
Bancadas móveis	39
Bancadas fixas	41
CMB Hobby	46
Bancadas modulares	48
Gaveteiros	50
Racks para computador	60
CMB Eco	63
Painel para ferramentas	65
Estante gavetas bin	67
Estante gaveteiros bin	68
Gavetas plásticas bin	70
Desengraxantes	71

Organização com eficiência.

A CMB Prometal é uma empresa especialista em produtos voltados para a organização e produtividade em ambientes de trabalho, com mais de 63 anos de mercado. Oferecemos uma opção nacional de qualidade para solucionar os problemas de organização em indústrias, concessionárias, oficinas, bem como qualquer outro ambiente no qual ferramentas sejam empregadas.

Nosso objetivo é fornecer soluções em organização através de produtos capazes de proporcionar maior eficiência, produtividade e economia de tempo e espaço no dia a dia de nossos clientes, sempre observando o respeito às normas técnicas e exigências de padrões de conformidade e qualidade, bem como exercendo a valorização do capital humano e o exercício da responsabilidade socioambiental.

Os produtos seguem um rigoroso controle de qualidade e de fabricação, especialmente no que diz respeito à resistência, à segurança e à precisão do produto. Isso para que o nosso cliente faça bonito na hora de montar e organizar.

Conheça nossas linhas completas neste catálogo e conte sempre com a gente.



10

Anos de garantia



15 dias

À partir de 15 dias para envio



On Brand

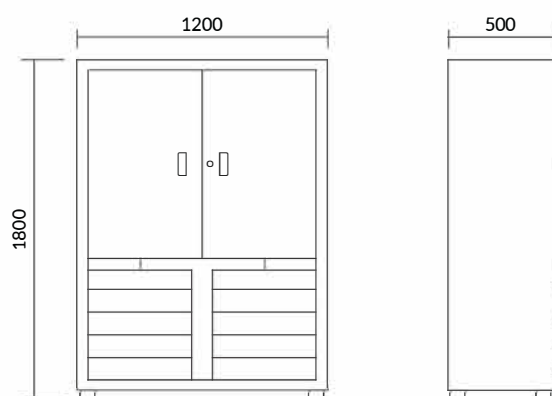
Produtos customizáveis



Armários Grandes

Praticidade, eficiência e organização. Os Armários CMB Prometal se apresentam em diversas configurações para atender qualquer necessidade de organização e armazenagem em seu ambiente de trabalho.

 Todos possuem fechadura com chave dobrável.



Gav	Dimensões Gavetas (mm)			Capacidade Gaveta (KG)
	C	L	A	
M	500	300	100	20
G	500	300	200	20



Solicite um orçamento agora!

Cores customizáveis



ARM 001

Campeão de vendas



Armário com 5 Prateleiras reguláveis

- Peso do produto: 85 kg
- Capacidade prateleira: 50 kg
- Capacidade total: 300 kg
- Pés niveladores
- Regulagem das prateleiras a cada 10 cm
- Fechadura
- Dimensões (CxLxA): 1200x500x1800 mm

ARM 002



Armário com 2 Prateleiras reguláveis e 1 fixa, 5 Gavetas

- Peso do produto: 100 kg
- Capacidade prateleira: 50 kg
- Capacidade gaveta: 20Kg
- Capacidade total: 300 kg
- Pés niveladores
- Gavetas: 4 M | 1 G
- Fechadura
- Dimensões (CxLxA): 1200x500x1800 mm

Campeão de vendas

ARM 003



Armário com 2 Prateleiras reguláveis e 10 Gavetas

- Peso do produto: 115 kg
- Capacidade gaveta: 20 kg
- Capacidade prateleira: 50 kg
- Capacidade total: 350 kg
- Pés niveladores
- Gavetas: 8 M | 2 G
- Fechadura
- Dimensões (CxLxA): 1200x500x1800 mm

ARM 004



Armário com 1 Prateleira Fixa, 5 Gavetas e Painel Perfurado

- Peso do produto: 105 kg
- Capacidade gaveta: 20 kg
- Capacidade prateleira: 50 kg
- Capacidade painel: lateral 50 kg e central 100 kg
- Capacidade total: 300 kg
- Pés niveladores
- Gavetas: 4 M | 1 G
- Fechadura
- Opcional kit ganchos
- Dimensões (CxLxA): 1200x500x1800 mm

Campeão de vendas

ARM 005



Armário com 10 Gavetas e Painel Perfurado

- Peso do produto: 120 kg
- Capacidade gaveta: 20 kg
- Capacidade prateleira: 50 kg
- Capacidade painel: lateral 50 kg e central 100 kg
- Capacidade total: 450 kg
- Pés niveladores
- Gavetas: 8 M | 2 G
- Fechadura
- Opcional kit ganchos
- Dimensões (CxLxA): 1200x500x1800 mm

ARM 006A



Armário com 5 Prateleiras reguláveis e Visor de acrílico

- Peso do produto: 95 kg
- Capacidade prateleira: 50 kg
- Capacidade total: 250 kg
- Regulagem das prateleiras a cada 10 cm
- Pés niveladores
- Dimensões (CxLxA): 1200x500x1800 mm

Campeão de vendas



Solicite um orçamento agora!

Cores customizáveis



ARM 007A



Armário com 2 Prateleiras reguláveis, 5 Gavetas e Visor de acrílico

- Peso do produto: 105 kg
- Capacidade gaveta: 20 kg
- Capacidade prateleira: 50 kg
- Capacidade total: 300 kg
- Pés niveladores
- Gavetas: 4 M | 1 G
- Dimensões (CxLxA): 1200x500x1800 mm

Campeão de vendas

ARM 008A



Armário com 2 Prateleiras reguláveis, 10 gavetas e Visor de acrílico

- Peso do produto: 115 kg
- Capacidade gaveta: 20 kg
- Capacidade prateleira: 50 kg
- Capacidade total: 350 kg
- Pés niveladores
- Gavetas: 8 M | 2 G
- Fechadura
- Dimensões (CxLxA): 1200x500x1800 mm

ARM 009A



Armário com 1 Prateleira fixa, 5 Gavetas Painel perfurado e Visor de acrílico

- Peso do produto: 105 kg
- Capacidade gaveta: 20 kg
- Capacidade prateleira: 50 kg
- Capacidade painel: lateral 50 kg e central 100 kg
- Capacidade total: 300 kg
- Pés niveladores
- Gavetas: 4 M | 1 G
- Fechadura
- Opcional kit ganchos
- Dimensões (CxLxA): 1200x500x1800 mm

ARM 010A



Armário com 10 Gavetas, Painel perfurado e Visor de acrílico

- Peso do produto: 120 kg
- Capacidade gaveta: 20 kg
- Capacidade prateleira: 50 kg
- Capacidade painel: lateral 50 kg e central 100 kg
- Capacidade total: 450 kg
- Pés niveladores
- Gavetas: 8 M | 2 G
- Fechadura
- Opcional kit ganchos
- Dimensões (CxLxA): 1200x500x1800 mm



Solicite um orçamento agora!

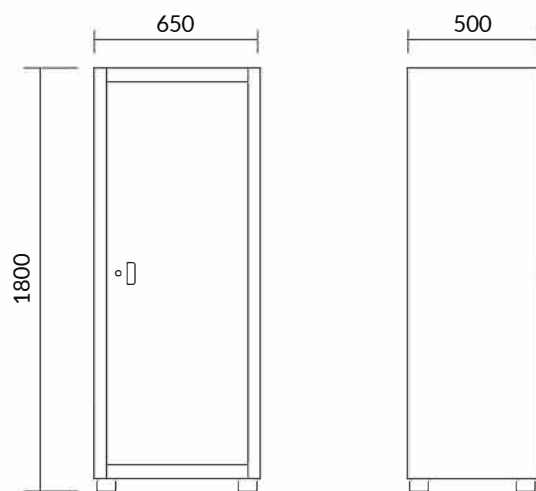
Cores customizáveis



Armários Pequenos

Praticidade, eficiência e organização. Os Armários CMB Prometal se apresentam em diversas configurações para atender qualquer necessidade de organização e armazenagem em seu ambiente de trabalho.

 Todos possuem fechadura com chave dobrável.



Gav	Dimensões Gavetas (mm)			Capacidade Gaveta (KG)
	C	L	A	
M	500	300	100	20
G	500	300	200	20



Solicite um orçamento agora!

Cores customizáveis




ARM 011



Armário com 5 Prateleiras reguláveis

- Peso do produto: 55 kg
- Capacidade prateleira: 25 kg
- Capacidade total: 150 kg
- Regulagem das prateleiras a cada 10 cm
- Fechadura
- Pé nivelador
- Dimensões (CxLxA): 650x500x1800 mm

 Campeão de vendas

ARM 012



Armário com 2 Prateleiras reguláveis e 5 Gavetas

- Peso do produto: 70 kg
- Capacidade gaveta: 20 kg
- Capacidade prateleira: 50 kg
- Capacidade total: 175 kg
- Gavetas: 4 M | 1 G
- Fechadura
- Pé nivelador
- Dimensões (CxLxA): 650x500x1800 mm

ARM 013



Armário com 5 Gavetas e Painel perfurado

- Peso do produto: 75 kg
- Capacidade gaveta: 20 kg
- Capacidade painel: 50 kg
- Capacidade total: 250 kg
- Gavetas: 4 M | 1 G
- Fechadura
- Pé nivelador
- Opcional kit ganchos
- Dimensões (CxLxA): 650x500x1800 mm

ARM 014A



Armário com 5 Prateleiras reguláveis e Visor de acrílico

- Peso do produto: 60 kg
- Capacidade prateleira: 25 kg
- Capacidade total: 125 kg
- Pé nivelador
- Fechadura
- Dimensões (CxLxA): 650x500x1800 mm

 Campeão de vendas

ARM 015A



Armário com 2 Prateleiras reguláveis, 5 Gavetas e Visor de acrílico

- Peso do produto: 70 kg
- Capacidade gaveta: 20 kg
- Capacidade prateleira: 25 kg
- Capacidade total: 175 kg
- Gavetas: 4 M | 1 G
- Pé nivelador
- Fechadura
- Dimensões (CxLxA): 650x500x1800 mm

ARM 016A



Armário com 5 Gavetas, Painel perfurado e Visor de acrílico

- Peso do produto: 75 kg
- Capacidade gaveta: 20 kg
- Capacidade painel: 50 kg
- Capacidade total: 250 kg
- Gavetas: 4 M | 1 G
- Pé nivelador
- Fechadura
- Opcional kit ganchos
- Dimensões (CxLxA): 650x500x1800

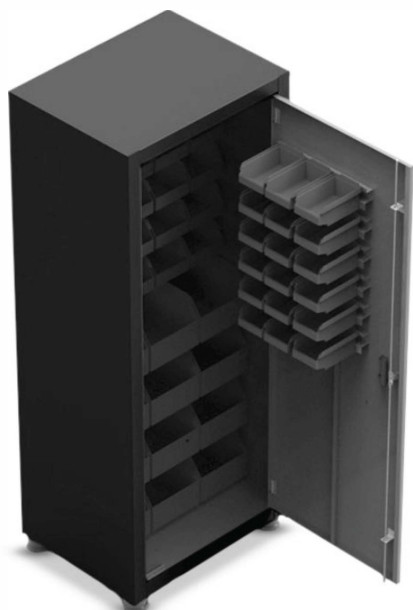


Solicite um orçamento agora!

Cores customizáveis



ARM 040



 Campeão de vendas

Armário com 50 Gavetas organizadoras Bin (18 un. Bin nº3, 20 un. Bin nº 5, 12 un. Bin nº7)

- Peso do produto: 58,5 kg
- Capacidade por gaveta bin: 2 kg Bin nº3, 4 kg Bin nº 5, 6 kg Bin nº7
- Gavetas bin disponíveis somente nas cores: Preta ou Azul
- Capacidade total: 208 kg
- Pé nivelador
- Fechadura
- Dimensões (CxLxA): 600x500x1800 mm



Solicite um orçamento agora!

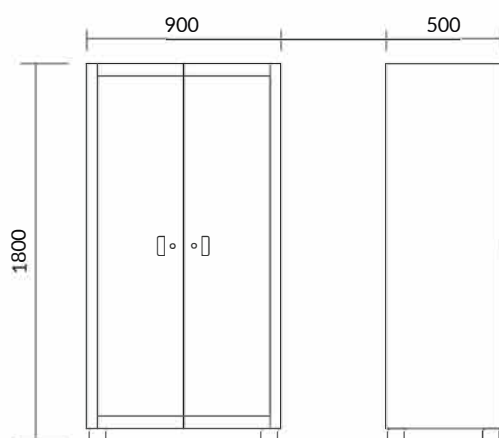
Cores customizáveis



Armários Médios

Praticidade, eficiência e organização. Os Armários CMB Prometal se apresentam em diversas configurações para atender qualquer necessidade de organização e armazenagem em seu ambiente de trabalho.

 Todos possuem fechadura com chave dobrável.



Dimensões Gavetas (mm)				Capacidade Gaveta (KG)
Gav	C	L	A	
M	700	300	100	20
G	700	300	200	20



Solicite um orçamento agora!

Cores customizáveis



ARM 017



Armário com 5 Prateleiras reguláveis

- Peso do produto: 70 kg
- Capacidade prateleira: 35 kg
- Capacidade total: 175 kg
- Pé nivelador
- Fechadura
- Dimensões (CxLxA): 900x500x1800 mm

Campeão de vendas

ARM 018



Armário com 2 Prateleiras reguláveis e 1 fixa, 5 Gavetas

- Peso do produto: 85 kg
- Capacidade gaveta: 20 kg
- Capacidade prateleira: 35 kg
- Capacidade total: 205 kg
- Gavetas: 4 M | 1 G
- Pé nivelador
- Fechadura
- Dimensões (CxLxA): 900x500x1800 mm

ARM 019



Armário Para Ferramentas Médio com 5 Gavetas e Pannel Perfurado

- Peso do produto: 85 kg
- Capacidade gaveta: 20 kg
- Capacidade painel: 50 kg
- Capacidade total: 285 kg
- Gavetas: 4 M | 1 G
- Pé nivelador
- Fechadura
- Opcional kit ganchos
- Dimensões (CxLxA): 900x500x1800 mm

ARM 020A



Armário Para Ferramentas Médio com 5 Prateleiras Reguláveis e Visor de Acrílico

- Peso do produto: 70 kg
- Capacidade prateleira: 35 kg
- Capacidade total: 175 kg
- Pé nivelador
- Fechadura
- Dimensões (CxLxA): 900x500x1800 mm

Campeão de vendas

ARM 021A



Armário Para Ferramentas Médio com 2 Prateleiras Reguláveis, 5 Gavetas e Visor de Acrílico

- Peso do produto: 85 kg
- Capacidade gaveta: 20 kg
- Capacidade prateleira: 35 kg
- Capacidade total: 205 kg
- Gavetas: 4 M | 1 G
- Pé nivelador
- Fechadura
- Dimensões (CxLxA): 900x500x1800 mm

ARM 022A



Armário Para Ferramentas Médio com 5 Gavetas, Pannel Perfurado e Visor de Acrílico

- Peso do produto: 90 kg
- Capacidade gaveta: 20 kg
- Capacidade painel: 50 kg
- Capacidade total: 285 kg
- Gavetas: 4 M | 1 G
- Pé nivelador
- Fechadura
- Opcional kit ganchos
- Dimensões (CxLxA):



Solicite um orçamento agora!

Cores customizáveis



Armários de parede

Praticidade, eficiência e organização. Os Armários CMB Prometal se apresentam em diversas configurações para atender qualquer necessidade de organização e armazenagem em seu ambiente de trabalho.

 Todos possuem fechadura com chave dobrável.

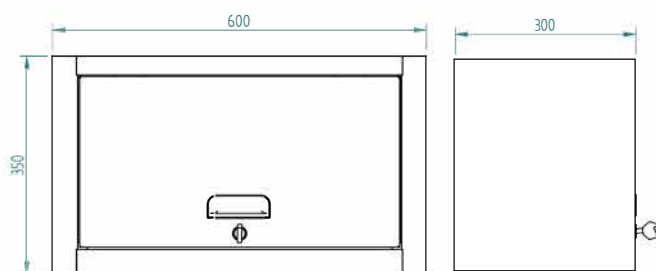
 Parafusos para a fixação não acompanham o produto.

ARM 100



Armário suspenso de parede com uma porta

- Capacidade total: 40 kg
- Capacidade por prateleira: 40 Kg
- Fechadura
- Kit de fixação
- Dimensões (CxLxA): 600x300x350 mm

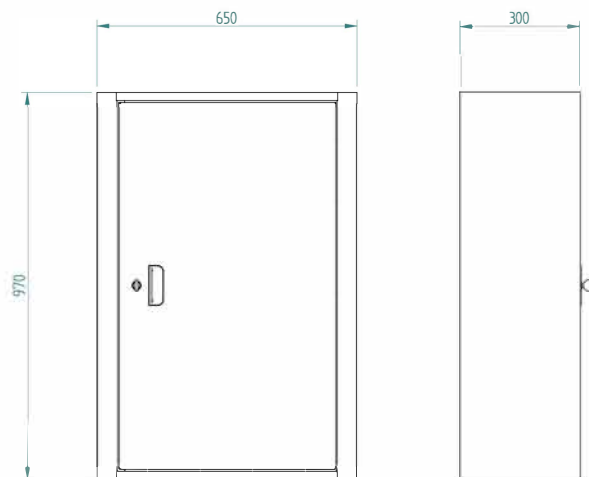


ARM 023



Armário de parede com 3 Prateleiras

- Peso do produto: 20 kg
- Capacidade prateleira: 25 kg
- Capacidade total: 100 kg
- Fechadura
- Dimensões (CxLxA): 650x300x970mm



Solicite um orçamento agora!

Cores customizáveis



ARM 024



Armário de parede com 2 Prateleiras e 4 Gavetas

- Peso do produto: 25 kg
- Capacidade gaveta: 20 kg
- Capacidade prateleira: 25 kg
- Capacidade total: 135 kg
- Gavetas: 4 P
- Fechadura
- Dimensões (CxLxA): 650x300x970mm

ARM 025



Armário de parede com 4 Gavetas e Painel perfurado

- Peso do produto: 35 kg
- Capacidade gaveta: 20 kg
- Capacidade painel: 50 kg
- Capacidade total: 85 kg
- Gavetas: 4 P
- Fechadura
- Opcional kit ganchos
- Dimensões (CxLxA): 650x300x970 mm

ARM 026



Armário de parede com 1 Prateleira e Painel perfurado

- Peso do produto: 20 kg
- Capacidade prateleira: 25 kg
- Capacidade painel: 50 kg
- Capacidade total: 50 kg
- Fechadura
- Opcional kit ganchos
- Dimensões (CxLxA): 650x300x970mm

ARM 027A



Armário com 3 Prateleiras e Visor de acrílico

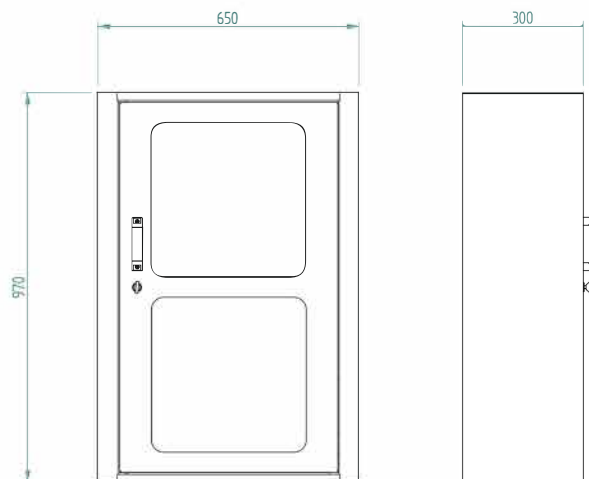
- Peso do produto: 20 kg
- Capacidade prateleira: 25 kg
- Capacidade total: 100 kg
- Fechadura
- Dimensões (CxLxA): 650x300x970mm

ARM 028A



Armário com 2 Prateleiras, 4 Gavetas e Visor de acrílico

- Peso do produto: 25 kg
- Capacidade gaveta: 20 kg
- Capacidade prateleira: 25 kg
- Capacidade total: 135 kg
- Gavetas: 4 P
- Fechadura
- Dimensões (CxLxA): 650x300x970mm



Solicite um orçamento agora!

Cores customizáveis



ARM 029A

Armário de parede com 4 Gavetas, Painel perfurado e Visor de acrílico



- Peso do produto: 30 kg
- Capacidade gaveta: 20 kg
- Capacidade prateleira: 25 kg
- Capacidade painel: 50 kg
- Capacidade total: 85 kg
- Fechadura
- Opcional kit ganchos
- Dimensões (CxLxA): 650x300x970mm

ARM 030A

Armário de parede com 1 Prateleira, Painel perfurado e Visor de acrílico



- Peso do produto: 20 kg
- Capacidade prateleira: 25 kg
- Capacidade total: 50 kg
- Fechadura
- Opcional kit ganchos
- Dimensões (CxLxA): 650x300x970mm

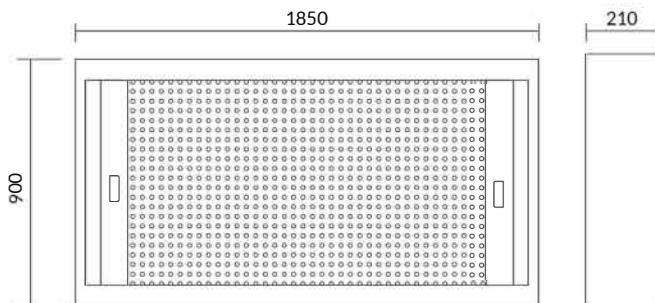
216

Armário de parede grande com Painel de aço e Persiana em PVC



Campeão de vendas

- Peso do produto: 40 kg
- Capacidade total: 100 kg
- Acompanha kit ganchos diversos
- Portas em persianas de PVC
- Persianas somente na cor branca
- Fechadura
- Dimensões (CxLxA): 1850x210x900mm



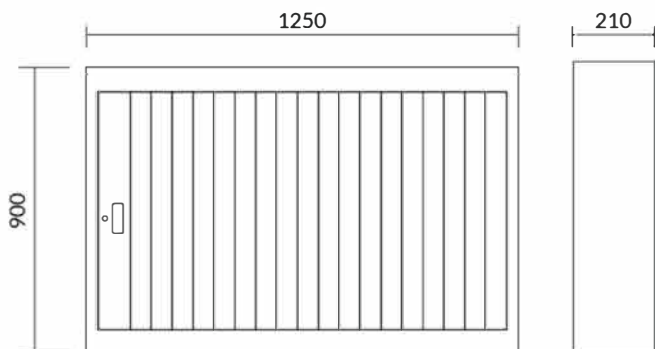
Parafusos para a fixação não acompanham o produto.

216A

Armário de parede pequeno com Painel de aço e Persiana PVC



- Peso do produto: 30 kg
- Capacidade total: 58 kg
- Acompanha kit ganchos diversos
- Portas em persianas de PVC
- Persianas somente na cor branca
- Fechadura
- Dimensões (CxLxA): 1250x210x900mm



Parafusos para a fixação não acompanham o produto.



Solicite um orçamento agora!

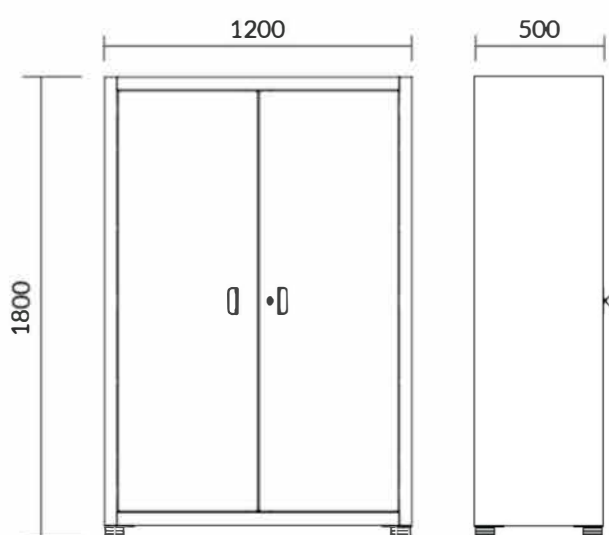
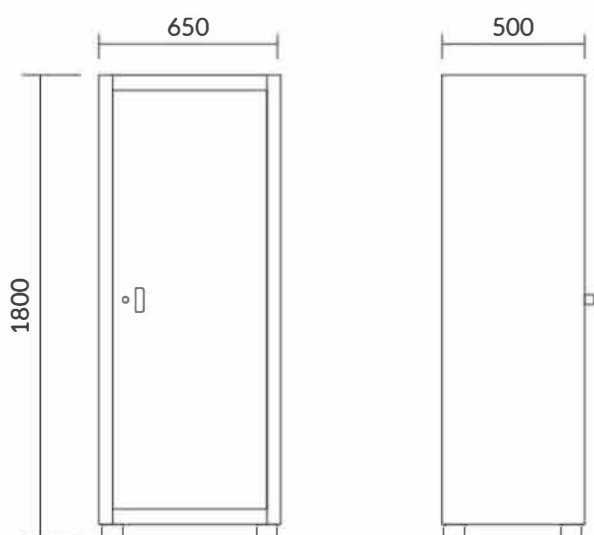
Cores customizáveis



Armários Porta Cone ISO 30

Praticidade, eficiência e organização. Os Armários CMB Prometal se apresentam em diversas configurações para atender qualquer necessidade de organização e armazenagem em seu ambiente de trabalho.

 Todos possuem fechadura com chave dobrável.



Solicite um orçamento agora!

Cores customizáveis



ARM 050



Armário Porta Cone ISO30 para 108 peças com 3 prateleiras

- Peso do produto: 90 kg
- Capacidade prateleira: 50 kg
- Capacidade total: 200 kg
- Pé nivelador
- Fechadura
- Armazenamento de 108 cones ISO30
- 3 prateleiras inclinadas
- Dimensões (CxLxA): 1200mm x 500mm x 1800mm

ARM 051A



Armário Porta Cone ISO30 para 108 peças com 3 prateleiras e Visor de Acrílico

- Peso do produto: 90 kg
- Capacidade prateleira: 50 kg
- Capacidade total: 200 kg
- Pé nivelador
- Fechadura
- Armazenamento de 108 cones ISO30
- 3 prateleiras inclinadas
- Dimensões (CxLxA): 1200mm x 500mm x 1800mm

ARM 056



Armário Porta Cone ISO30 para 96 peças com 4 prateleiras

- Peso do produto: 70 kg
- Capacidade prateleira: 25 kg
- Capacidade total: 100 kg
- Pé nivelador
- Fechadura
- Armazenamento de 96 cones ISO30
- 4 prateleiras
- Dimensões (CxLxA): 650mm x 500mm x 1800mm

ARM 057A



Armário Porta Cone ISO30 para 96 peças com 4 prateleiras e Visor de Acrílico

- Peso do produto: 70 kg
- Capacidade prateleira: 25 kg
- Capacidade total: 100 kg
- Pé nivelador
- Fechadura
- Armazenamento de 96 cones ISO30
- 4 prateleiras
- Dimensões (CxLxA): 650mm x 500mm x 1800mm



Solicite um orçamento agora!

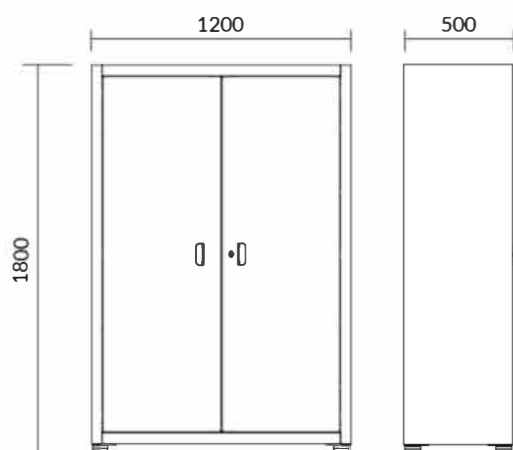
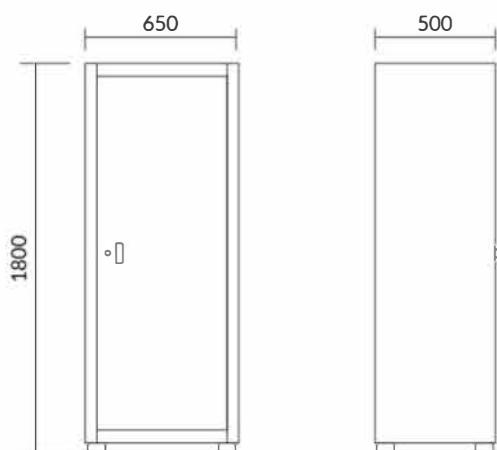
Cores customizáveis



Armários Porta Cone ISO 40

Praticidade, eficiência e organização. Os Armários CMB Prometal se apresentam em diversas configurações para atender qualquer necessidade de organização e armazenagem em seu ambiente de trabalho.

 Todos possuem fechadura com chave dobrável.



Solicite um orçamento agora!

Cores customizáveis



ARM 052



Armário Porta Cone ISO40 para 90 peças com 3 prateleiras

- Peso do produto: 90 kg
- Capacidade prateleira: 50 kg
- Capacidade total: 200 kg
- Pé nivelador
- Fechadura
- Armazenamento de 90 cones ISO40
- 3 prateleiras inclinadas
- Dimensões (CxLxA): 1200mm x 500mm x 1800mm

ARM 053A



Armário Porta Cone ISO40 para 90 peças com 3 prateleiras e Visor de Acrílico

- Peso do produto: 90 kg
- Capacidade prateleira: 50 kg
- Capacidade total: 200 kg
- Pé nivelador
- Fechadura
- Armazenamento de 90 cones ISO40
- 3 prateleiras inclinadas
- Dimensões (CxLxA): 1200mm x 500mm x 1800mm

ARM 058



Armário Porta Cone ISO40 para 80 peças com 4 prateleiras

- Peso do produto: 70 kg
- Capacidade prateleira: 25 kg
- Capacidade total: 100 kg
- Pé nivelador
- Fechadura
- Armazenamento de 80 cones ISO40
- 4 prateleiras
- Dimensões (CxLxA): 650mm x 500mm x 1800mm

ARM 059A



Armário Porta Cone ISO40 para 80 peças com 4 prateleiras e Visor Acrílico

- Peso do produto: 70 kg
- Capacidade prateleira: 25 kg
- Capacidade total: 100 kg
- Pé nivelador
- Fechadura
- Armazenamento de 80 cones ISO40
- 4 prateleiras
- Dimensões (CxLxA): 650mm x 500mm x 1800mm



Solicite um orçamento agora!

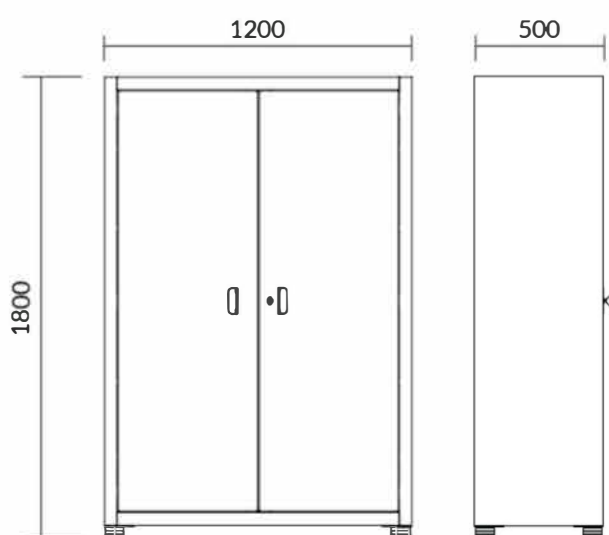
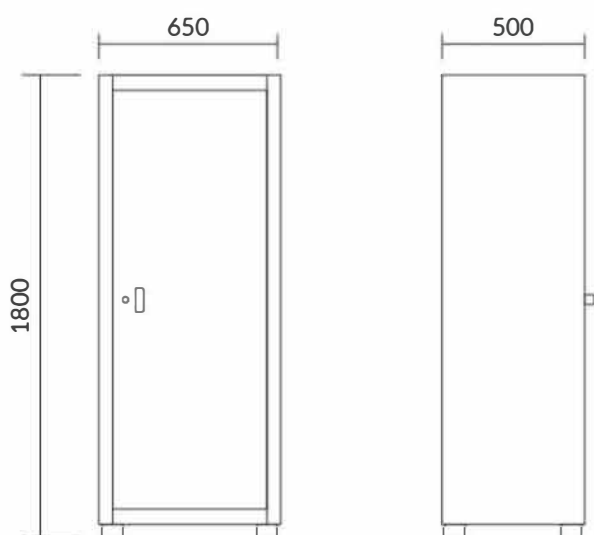
Cores customizáveis



Armários Porta Cone ISO 50

Praticidade, eficiência e organização. Os Armários CMB Prometal se apresentam em diversas configurações para atender qualquer necessidade de organização e armazenagem em seu ambiente de trabalho.

 Todos possuem fechadura com chave dobrável.



Solicite um orçamento agora!

Cores customizáveis



ARM 054



Armário Porta Cone ISO50 para 72 peças com 3 prateleiras

- Peso do produto: 90 kg
- Capacidade prateleira: 50 kg
- Capacidade total: 200 kg
- Pé nivelador
- Fechadura
- Armazenamento de 72 cones ISO50
- 3 prateleiras inclinadas
- Dimensões (CxLxA): 1200mm x 500mm x 1800mm

ARM 055A



Armário Porta Cone ISO50 para 72 peças com 3 prateleiras e Visor de Acrílico

- Peso do produto: 90 kg
- Capacidade prateleira: 50 kg
- Capacidade total: 200 kg
- Pé nivelador
- Fechadura
- Armazenamento de 72 cones ISO50
- 3 prateleiras inclinadas
- Dimensões (CxLxA): 1200mm x 500mm x 1800mm

ARM 060



Armário Porta Cone ISO50 para 48 peças com 4 prateleiras

- Peso do produto: 70 kg
- Capacidade prateleira: 25 kg
- Capacidade total: 100 kg
- Pé nivelador
- Fechadura
- Armazenamento de 48 cones ISO50
- 4 prateleiras
- Dimensões (CxLxA): 650mm x 500mm x 1800mm

ARM 061A



Armário Porta Cone ISO50 para 48 peças com 4 prateleiras e Visor Acrílico

- Peso do produto: 70 kg
- Capacidade prateleira: 25 kg
- Capacidade total: 100 kg
- Pé nivelador
- Fechadura
- Armazenamento de 48 cones ISO50
- 4 prateleiras
- Dimensões (CxLxA): 650mm x 500mm x 1800mm



Solicite um orçamento agora!

Cores customizáveis



Baús

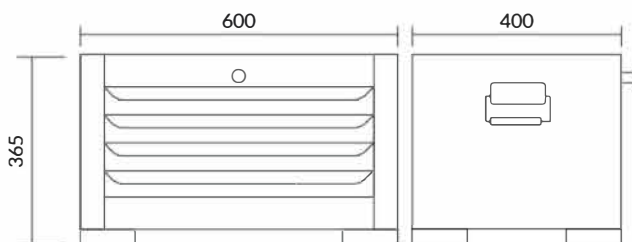
As linhas de Baús da CMB Prometal oferecem as mais diversas aplicações para as necessidades do dia a dia de seu ambiente de trabalho, variando nos tamanhos e quantidades de gavetas, sempre com muita praticidade e segurança.

 Todos possuem fechadura com chave dobrável.



Linha 600

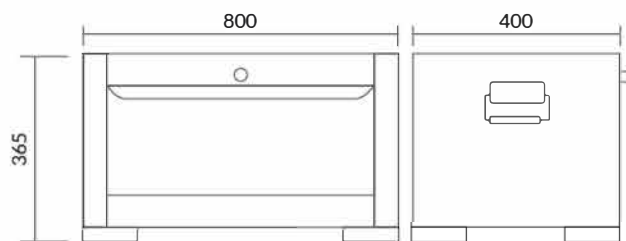
Baú de ferramentas



Gav	Dimensões Gavetas (mm)			Capacidade Gaveta (KG)
	C	L	A	
P	500	300	50	20
M	500	300	100	20
G	500	300	200	20

Linha 800

Baú de ferramentas



Gav	Dimensões Gavetas (mm)			Capacidade Gaveta (KG)
	C	L	A	
P	700	300	50	20
M	700	300	100	20
G	700	300	200	20



Solicite um orçamento agora!

Cores customizáveis



Baú 601



Baú para ferramentas
600mm com 1 Gaveta

- Peso do produto: 15 kg
- Capacidade total: 75 kg
- Gavetas: 1 G
- Dimensões (CxLxA):
600x400x365 mm

*Acompanha EVA na bandeja superior

Baú 602



Baú para ferramentas
600mm com 2 Gavetas

- Peso do produto: 17 kg
- Capacidade total: 75 kg
- Gavetas: 2 M
- Dimensões (CxLxA):
600x400x365 mm

*Acompanha EVA na bandeja superior

Baú 603



Baú para ferramentas
600mm com 3 Gavetas

- Peso do produto: 18 kg
- Capacidade total: 95 kg
- Gavetas: 2 P | 1 M
- Dimensões (CxLxA):
600x400x365 mm

*Acompanha EVA na bandeja superior

Baú 604



Baú para ferramentas
600mm com 4 Gavetas

- Peso do produto: 18,2 kg
- Capacidade total: 115 kg
- Gavetas: 4 P
- Dimensões (CxLxA):
600x400x365 mm

*Acompanha EVA na bandeja superior

Baú 605



Baú para ferramentas
600mm com 1 Porta
retrátil

- Peso do produto: 12 kg
- Capacidade total: 70 kg
- Capacidade prateleira: 50 kg
- Dimensões (CxLxA): 600x400x365 mm

*Acompanha EVA na bandeja superior



Solicite um orçamento agora!

Cores customizáveis



Baú 801



Baú para ferramentas 800mm com 1 Gaveta

- Peso do produto: 14 kg
- Capacidade total: 90 kg
- Gavetas: 1 G
- Dimensões (CxLxA): 800x400x365 mm

*Acompanha EVA na bandeja superior

Baú 802



Baú para ferramentas 800mm com 2 Gavetas

- Peso do produto: 15 kg
- Capacidade total: 90 kg
- Gavetas: 2 M
- Dimensões (CxLxA): 800x400x365 mm

*Acompanha EVA na bandeja superior

Baú 803



Baú para ferramentas 800mm com 3 Gavetas

- Peso do produto: 17,3 kg
- Capacidade total: 110 kg
- Gavetas: 2 P | 1 M
- Dimensões (CxLxA): 800x400x365 mm

*Acompanha EVA na bandeja superior

Baú 804



Baú para ferramentas 800mm com 4 Gavetas

- Peso do produto: 19 kg
- Capacidade total: 130 kg
- Gavetas: 4 P
- Dimensões (CxLxA): 800x400x365 mm

*Acompanha EVA na bandeja superior

Baú 805



Baú para ferramentas 800mm com 1 Porta retrátil

- Peso do produto: 12 kg
- Capacidade total: 100 kg
- Capacidade prateleira: 50 kg
- Dimensões (CxLxA): 800x400x365 mm

*Acompanha EVA na bandeja superior

Combine produtos de diferentes linhas.



*Considerar a carga máxima permitida a partir do produto de baixo.



Solicite um orçamento agora!

Cores customizáveis



Carrinhos de ferramentas

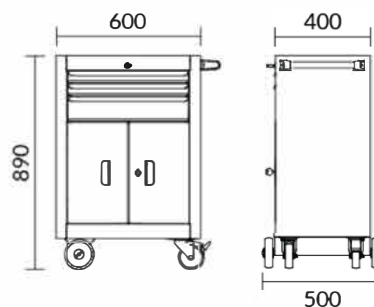
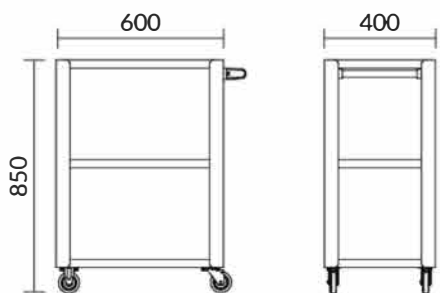


Os Carros para Manutenção da CMB Prometal oferecem maior mobilidade e facilidade para locomover as ferramentas em seu ambiente de trabalho. A linha apresenta variações de modelos que oferecem as mais diversas configurações de gavetas, prateleiras e portas retráteis.



Linha 600 (aberto)

Linha 600 (fechado)



Dimensões Gavetas (mm)				Capacidade Gaveta (KG)
Gav	C	L	A	
P	500	300	50	20
M	500	300	100	20
G	500	300	200	20

Dimensões Gavetas (mm)				Capacidade Gaveta (KG)
Gav	C	L	A	
P	500	300	50	20
M	500	300	100	20
G	500	300	200	20



Solicite um orçamento agora!

Cores customizáveis





CMB-601

Carro para ferramentas com 3 Bandejas

- Peso do produto: 8,6Kg
- Capacidade total estática: 170 Kg (redução de 30% da capacidade em movimento)
- Capacidade por prateleira: 50 Kg
- Capacidade prateleira rodízios: 70 Kg
- 4 rodízios 3" - 2 fixos e 2 móveis
- Dimensões (CxLxA): 600x400x850 mm



CMB-602

Carro para ferramentas com 3 Bandejas e 1 Gaveta

- Peso do produto: 12,4 Kg
- Capacidade total estática: 170 Kg (redução de 30% da capacidade em movimento)
- Capacidade por prateleira: 50 Kg
- Capacidade prateleira rodízios: 70 Kg
- 4 rodízios 3" - 2 fixos e 2 móveis
- Gaveta: 1 M
- Dimensões (CxLxA): 600x400x850 mm



CMB-603

Carro para ferramentas Desmontável com 3 Bandejas

- Peso do produto: 9,2Kg
- Capacidade total estática: 170 Kg (redução de 30% da capacidade em movimento)
- Capacidade por prateleira: 50 Kg
- Capacidade prateleira rodízios: 70 Kg
- 4 rodízios 3" - 2 fixos e 2 móveis
- Desmontável
- Dimensões (CxLxA): 600x400x850 mm



CMB-604

Carro para ferramentas Desmontável com 3 Bandejas e 1 Gaveta

- Peso do produto: 13 Kg
- Capacidade total estática: 170 Kg (redução de 30% da capacidade em movimento)
- Capacidade por prateleira: 50 Kg
- Capacidade prateleira rodízios: 70 Kg
- 4 Rodízios de 3" (2 fixos e 2 móveis)
- Gaveta: 1 M
- Dimensões (CxLxA): 600x400x850 mm



CMB-605

Carro para ferramentas com 2 Bandejas, 1 Gaveta e 2 Portas

- Peso do produto: 15,5 Kg
- Capacidade total estática: 170 Kg (redução de 30% da capacidade em movimento)
- Capacidade por prateleira: 50 Kg
- Capacidade prateleira rodízios: 70 Kg
- 4 Rodízios de 3" (2 fixos e 2 móveis)
- Gaveta: 1 M
- Fechadura
- Dimensões (CxLxA): 600x400x850 mm



CMB-606

Carro para ferramentas com 2 Bandejas, 2 Gavetas e 2 Portas.

- Peso do produto: 18 Kg
- Capacidade total estática: 170 Kg (redução de 30% da capacidade em movimento)
- Capacidade por prateleira: 50 Kg
- Capacidade prateleira rodízios: 70 Kg
- 4 Rodízios de 3" (2 fixos e 2 móveis)
- Gavetas: 2 P
- Fechadura
- Dimensões (CxLxA): 600x400x850 mm



Solicite um orçamento agora!

Cores customizáveis





CMB-607

Carro para ferramentas com 3 Bandejas e 2 Gavetas

- Peso do produto: 14,3 Kg
- Capacidade total estática: 170 Kg (redução de 30% da capacidade em movimento)
- Capacidade por prateleira: 50 Kg
- Capacidade prateleira rodízios: 70 Kg
- 4 Rodízios de 3" (2 fixos e 2 móveis)
- Gavetas: 2 P
- Dimensões (CxLxA): 600x400x850 mm



CMB-608

Carro para ferramentas Desmontável com 3 Bandejas e 2 Gavetas

- Peso do produto: 14,7 Kg
- Capacidade total estática: 170 Kg (redução de 30% da capacidade em movimento)
- Capacidade por prateleira: 50 Kg
- Capacidade prateleira rodízios: 70 Kg
- 4 Rodízios de 3" (2 fixos e 2 móveis)
- Gavetas: 2 P
- Dimensões (CxLxA): 600x400x850 mm



CMB-614

Carro para ferramentas com 1 Bandeja, 3 Gavetas e 2 Portas

- Peso do produto: 26 Kg
- Capacidade total estática: 330 Kg (redução de 30% da capacidade em movimento)
- 2 Rodízios de 4" (2 móveis - 1 com freio);
- 2 Rodas de 5" (Fixa);
- Gavetas: 2 P | 1 M
- Fechadura
- Dimensões (CxLxA): 600x400x890 mm



CMB-615

Carro para ferramentas com 1 Bandeja, 4 Gavetas e 2 Portas

- Peso do produto: 28,4 Kg
- Capacidade total estática: 330 Kg (redução de 30% da capacidade em movimento)
- 2 Rodízios de 4" (2 móveis - 1 com freio);
- 2 Rodas de 5" (Fixa);
- Gavetas: 4 P
- Fechadura
- Dimensões (CxLxA): 600x400x890 mm



CMB-616

Carro para ferramentas com 1 Bandeja, 2 Gavetas e 2 Portas

- Peso do produto: 26 Kg
- Capacidade total estática: 330 Kg (redução de 30% da capacidade em movimento)
- 2 Rodízios de 4" (2 móveis - 1 com freio);
- 2 Rodas de 5" (Fixa);
- Gavetas: 2 M
- Fechadura
- Dimensões (CxLxA): 600x400x890 mm



CMB-617

Carro para ferramentas com 1 Bandeja, 1 Gaveta e 2 Portas

- Peso do produto: 24 Kg
- Capacidade total estática: 330 Kg (redução de 30% da capacidade em movimento)
- 2 Rodízios de 4" (2 móveis - 1 com freio);
- 2 Rodas de 5" (Fixa);
- Gavetas: 1 G
- Fechadura
- Dimensões (CxLxA): 600x400x890 mm



Solicite um orçamento agora!

Cores customizáveis





CMB-618

Carro para ferramentas com 1 Bandeja, 1 Prateleira e 2 Portas

- Peso do produto: 21 Kg
- Capacidade total estática: 170 Kg (redução de 30% da capacidade em movimento)
- Capacidade por prateleira: 50 Kg
- 2 Rodízios de 4" (2 móveis - 1 com freio);
- 2 Rodas de 5" (Fixa);
- Fechadura
- Dimensões (CxLxA): 600x400x890 mm



CMB-656

Carro para ferramentas com 1 Bandeja, Porta retrátil e 3 Gavetas

- Peso do produto: 27 Kg
- Capacidade total estática: 170 Kg (redução de 30% da capacidade em movimento)
- Capacidade por prateleira: 50 KG
- 2 Rodízios de 4" (2 móveis - 1 com freio);
- 2 Rodas de 5" (Fixa);
- Gavetas: 2 P | 1 M
- Fechadura
- Dimensões (CxLxA): 600x400x890 mm



CMB-657

Carro para ferramentas com 1 Bandeja, Porta retrátil e 4 Gavetas

- Peso do produto: 27,6 Kg
- Capacidade total estática: 330 Kg (redução de 30% da capacidade em movimento)
- Capacidade por prateleira: 50 Kg
- 2 Rodízios de 4" (2 móveis - 1 com freio);
- 2 Rodas de 5" (Fixa);
- Gavetas: 4 P
- Fechadura
- Dimensões (CxLxA): 600x400x890 mm



CMB-658

Carro para ferramentas com 1 Bandeja, Porta Retrátil e 1 Gaveta

- Peso do produto: 25,7 Kg
- Capacidade total estática: 330 Kg (redução de 30% da capacidade em movimento)
- Capacidade por prateleira: 50 Kg
- 2 Rodízios de 4" (2 móveis - 1 com freio);
- 2 Rodas de 5" (Fixa);
- Gavetas: 2 M
- Fechadura
- Dimensões (CxLxA): 600x400x890 mm



CMB-659

Carro para ferramentas com 1 Bandeja, Porta retrátil e 1 Gaveta

- Peso do produto: 23,5 Kg
- Capacidade total estática: 330 Kg (redução de 30% da capacidade em movimento)
- Capacidade por prateleira: 50 Kg
- 2 Rodízios de 4" (2 móveis - 1 com freio);
- 2 Rodas de 5" (Fixa);
- Gaveta: 1 G
- Fechadura
- Dimensões (CxLxA): 600x400x890 mm



CMB-660

Carro para ferramentas com 1 Bandeja e 6 Gavetas

- Peso do produto: 36,6 Kg
- Capacidade total estática: 330 Kg (redução de 30% da capacidade em movimento)
- Capacidade por prateleira: 50 Kg
- 2 Rodízios de 4" (2 móveis - 1 com freio);
- 2 Rodas de 5" (Fixa);
- Gavetas: 6 M
- Fechadura
- Dimensões (CxLxA): 600x400x890 mm



Solicite um orçamento agora!

Cores customizáveis





CMB-661

Carro para ferramentas com 1 Bandeja e 8 Gavetas

- Peso do produto: 37,6 Kg
- Capacidade total estática: 330 Kg (redução de 30% da capacidade em movimento)
- Capacidade por prateleira: 50 Kg
- 2 Rodízios de 4" (2 móveis - 1 com freio);
- 2 Rodas de 5" (Fixa);
- Gavetas: 4 P | 4 M
- Fechadura
- Dimensões (CxLxA): 600x400x890 mm



CMB-662

Carro para ferramentas com 1 Bandeja e 6 Gavetas

- Peso do produto: 36 Kg
- Capacidade total estática: 330 Kg (redução de 30% da capacidade em movimento)
- Capacidade por prateleira: 50 Kg
- 2 Rodízios de 4" (2 móveis - 1 com freio);
- 2 Rodas de 5" (Fixa);
- Gavetas: 2 P | 3 M | 1 G
- Fechadura
- Dimensões (CxLxA): 600x400x890 mm



CMB-663

Carro para ferramentas com 1 Bandeja e 7 Gavetas

- Peso do produto: 38 Kg
- Capacidade total estática: 330 Kg (redução de 30% da capacidade em movimento)
- Capacidade por prateleira: 50 Kg
- 2 Rodízios de 4" (2 móveis - 1 com freio);
- 2 Rodas de 5" (Fixa);
- Gavetas: 4 P | 2 M | 1 G
- Fechadura
- Dimensões (CxLxA): 600x400x890 mm



CMB-664

Carro para ferramentas com 1 Bandeja e 7 Gavetas

- Peso do produto: 37 Kg
- Capacidade total estática: 330 Kg (redução de 30% da capacidade em movimento)
- Capacidade por prateleira: 50 Kg
- 2 Rodízios de 4" (2 móveis - 1 com freio);
- 2 Rodas de 5" (Fixa);
- Gavetas: 2 P | 5 M
- Fechadura
- Dimensões (CxLxA): 600x400x890 mm



CMB-665

Carro para ferramentas com 1 Bandeja, 5 Gavetas

- Peso do produto: 35 Kg
- Capacidade total estática: 330 Kg (redução de 30% da capacidade em movimento)
- Capacidade por prateleira: 50 KG
- 2 Rodízios de 4" (2 móveis - 1 com freio);
- 2 Rodas de 5" (Fixa);
- Gavetas: 4 M | 1 G
- Fechadura
- Dimensões (CxLxA): 600x400x890 mm



Solicite um orçamento agora!

Cores customizáveis



Carrinhos de ferramentas

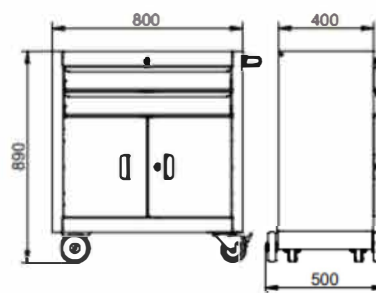
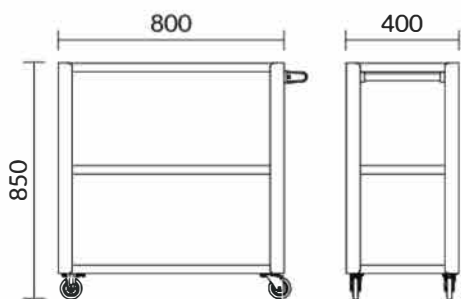
04

Os Carros para Manutenção da CMB Prometal oferecem maior mobilidade e facilidade para locomover as ferramentas em seu ambiente de trabalho. A linha apresenta variações de modelos que oferecem as mais diversas configurações de gavetas, prateleiras e portas retráteis.



Linha 800 (aberto)

Linha 800 (fechado)



Dimensões Gavetas (mm)				Capacidade Gaveta (KG)
Gav	C	L	A	
P	700	300	50	20
M	700	300	100	20
G	700	300	200	20

Dimensões Gavetas (mm)				Capacidade Gaveta (KG)
Gav	C	L	A	
P	700	300	50	20
M	700	300	100	20
G	700	300	200	20



Solicite um orçamento agora!

Cores customizáveis





CMB-801

Carro para ferramentas com 3 Bandejas

- Peso do produto: 9 Kg
- Capacidade total estática: 170 Kg (redução de 30% da capacidade em movimento)
- Capacidade por prateleira: 50 Kg
- Capacidade prateleira rodízios: 70 Kg
- 4 rodízios 3" - 2 fixos e 2 móveis
- Dimensões (CxLxA): 800x400x850 mm



CMB-802

Carro para ferramentas com 3 Bandejas e 1 Gaveta

- Peso do produto: 14 Kg
- Capacidade total estática: 170 Kg (redução de 30% da capacidade em movimento)
- Capacidade por prateleira: 50 Kg
- Capacidade prateleira rodízios: 70 Kg
- 4 rodízios 3" - 2 fixos e 2 móveis
- Gavetas: 1 M
- Dimensões (CxLxA): 800x400x850 mm



CMB-803

Carro para ferramentas desmontável com 3 Bandejas

- Peso do produto: 9 Kg
- Capacidade total estática: 170 Kg (redução de 30% da capacidade em movimento)
- Capacidade por prateleira: 50 Kg
- Capacidade prateleira rodízios: 70 Kg
- 4 rodízios 3" - 2 fixos e 2 móveis
- Dimensões (CxLxA): 800x400x850 mm



CMB-804

Carro para ferramentas Desmontável com 3 Bandejas e 1 Gaveta

- Peso do produto: 14 Kg
- Capacidade total estática: 170 Kg (redução de 30% da capacidade em movimento)
- Capacidade por prateleira: 50 Kg
- Capacidade prateleira rodízios: 70 Kg
- Gavetas: 1 M
- 4 rodízios 3" - 2 fixos e 2 móveis
- Dimensões (CxLxA): 800x400x850 mm



CMB-805

Carro para ferramentas com 2 Bandejas, 1 Gaveta e 2 Portas

- Peso do produto: 19 Kg
- Capacidade total estática: 230 Kg (redução de 30% da capacidade em movimento)
- Capacidade por prateleira: 50 Kg
- Capacidade prateleira rodízios: 70 Kg
- Gaveta: 1 M
- 4 rodízios 3" - 2 fixos e 2 móveis
- Fechadura
- Dimensões (CxLxA): 800x400x850 mm



CMB-806

Carro para ferramentas com 2 Bandejas, 2 Gavetas e 2 Portas

- Peso do produto: 20,5 Kg
- Capacidade total estática: 230 Kg (redução de 30% da capacidade em movimento)
- Capacidade por prateleira: 50 Kg
- Capacidade prateleira rodízios: 70 Kg
- Gaveta: 2 P
- 4 rodízios 3" - 2 fixos e 2 móveis
- Fechadura
- Dimensões (CxLxA): 800x400x850 mm



Solicite um orçamento agora!

Cores customizáveis





CMB-807

Carro para ferramentas com 3 Bandejas e 2 Gavetas

- Peso do produto: 16 Kg
- Capacidade total estática: 170 Kg (redução de 30% da capacidade em movimento)
- Capacidade por prateleira: 50 KG
- Capacidade prateleira rodízios: 70 Kg
- 4 rodízios 3" - 2 fixos e 2 móveis
- Gavetas: 2 P
- Dimensões (CxLxA): 800x400x850 mm



CMB-808

Carro para ferramentas Desmontável com 3 Bandejas e 2 Gavetas

- Peso do produto: 16 Kg
- Capacidade total estática: 170 Kg (redução de 30% da capacidade em movimento)
- Capacidade por prateleira: 50 KG
- Capacidade prateleira rodízios: 70 Kg
- 4 rodízios 3" - 2 fixos e 2 móveis
- Gavetas: 2 P
- Dimensões (CxLxA): 800x400x850 mm



CMB-814

Carro para ferramentas com 3 Gavetas e 2 Portas

- Peso do produto: 33 Kg
- Capacidade total estática: 330 Kg (redução de 30% da capacidade em movimento)
- Capacidade por prateleira: 50 Kg
- 2 Rodízios de 4" (2 móveis - 1 com freio);
- 2 Rodas de 5" (Fixa);
- Gavetas: 2 P | 1 M
- Fechadura
- Dimensões (CxLxA): 800x400x890 mm



CMB-815

Carro para ferramentas com 4 Gavetas e 2 Portas

- Peso do produto: 35 Kg
- Capacidade total estática: 330 Kg (redução de 30% da capacidade em movimento)
- Capacidade prateleira: 50 Kg
- 2 Rodízios de 4" (2 móveis - 1 com freio);
- 2 Rodas de 5" (Fixa);
- Gavetas: 4 P
- Fechadura
- Dimensões (CxLxA): 800x400x890 mm



CMB-816

Carro para ferramentas com 2 Gavetas e 2 Portas

- Peso do produto: 32 Kg
- Capacidade total estática: 330 Kg (redução de 30% da capacidade em movimento)
- Capacidade prateleira: 50 Kg
- 2 Rodízios de 4" (2 móveis - 1 com freio);
- 2 Rodas de 5" (Fixa);
- Gavetas: 2 M
- Fechadura
- Dimensões (CxLxA): 800x400x890 mm



CMB-817

Carro para ferramentas com 1 Bandeja, 1 Gaveta e 2 Portas*

- Peso do produto: 30 Kg
- Capacidade total estática: 330 Kg (redução de 30% da capacidade em movimento)
- 2 Rodízios de 4" (2 móveis - 1 com freio);
- 2 Rodas de 5" (Fixa);
- Gavetas: 1 G
- Fechadura
- Dimensões (CxLxA): 800x400x890 mm



Solicite um orçamento agora!

Cores customizáveis





CMB-818

Carro para ferramentas com 2 Portas e 1 Prateleira

- Peso do produto: 27 Kg
- Capacidade total estática: 330 Kg (redução de 30% da capacidade em movimento)
- Capacidade por prateleira: 50 Kg
- 2 Rodízios de 4" (2 móveis - 1 com freio);
- 2 Rodas de 5" (Fixa);
- Fechadura
- Dimensões (CxLxA): 800x400x890 mm



CMB-856

Carro para ferramentas com 3 Gavetas e Portas Retrátil

- Peso do produto: 34 Kg
- Capacidade total estática: 330 Kg (redução de 30% da capacidade em movimento)
- 2 Rodízios de 4" (2 móveis - 1 com freio);
- 2 Rodas de 5" (Fixa);
- Gavetas: 2 P | 1 M
- Fechadura
- Dimensões (CxLxA): 800x400x890 mm



CMB-857

Carro para ferramentas com 4 Gavetas e Portas Retrátil

- Peso do produto: 35 Kg
- Capacidade total estática: 330 Kg (redução de 30% da capacidade em movimento)
- 2 Rodízios de 4" (2 móveis - 1 com freio);
- 2 Rodas de 5" (Fixa);
- Gavetas: 4 P
- Fechadura
- Dimensões (CxLxA): 800x400x890 mm



CMB-858

Carro para ferramentas com 2 Gavetas e Porta Retrátil

- Peso do produto: 32 Kg
- Capacidade total estática: 330 Kg (redução de 30% da capacidade em movimento)
- 2 Rodízios de 4" (2 móveis - 1 com freio);
- 2 Rodas de 5" (Fixa);
- Gavetas: 2 M
- Fechadura
- Dimensões (CxLxA): 800x400x890 mm



CMB-859

Carro para ferramentas com 1 Gaveta e Porta Retrátil

- Peso do produto: 30 Kg
- Capacidade total estática: 330 Kg (redução de 30% da capacidade em movimento)
- 2 Rodízios de 4" (2 móveis - 1 com freio);
- 2 Rodas de 5" (Fixa);
- Gavetas: 1 G
- Fechadura
- Dimensões (CxLxA): 800x400x890 mm



CMB-860

Carro para ferramentas com 6 Gavetas

- Peso do produto: 44 Kg
- Capacidade total estática: 330 Kg (redução de 30% da capacidade em movimento)
- 2 Rodízios de 4" (2 móveis - 1 com freio);
- 2 Rodas de 5" (Fixa);
- Gavetas: 6 M
- Fechadura
- Dimensões (CxLxA): 800x400x890 mm



Solicite um orçamento agora!

Cores customizáveis





CMB-861

Carro para ferramentas 8 Gavetas

- Peso do produto: 46 Kg
- Capacidade total estática: 330Kg (redução de 30% da capacidade em movimento)
- 2 Rodízios de 4" (2 móveis - 1 com freio);
- 2 Rodas de 5" (Fixa);
- Gavetas: 4 P | 4 M
- Fechadura
- Dimensões (CxLxA): 800x400x890 mm



CMB-862

Carro para ferramentas com 6 Gavetas

- Peso do produto: 44 Kg
- Capacidade total estática: 330 Kg (redução de 30% da capacidade em movimento)
- 2 Rodízios de 4" (2 móveis - 1 com freio);
- 2 Rodas de 5" (Fixa);
- Gavetas: 2 P | 3 M | 1 G
- Fechadura
- Dimensões (CxLxA): 800x400x890 mm



CMB-863

Carro para ferramentas com 7 Gavetas

- Peso do produto: 46 Kg
- Capacidade total estática: 330 Kg (redução de 30% da capacidade em movimento)
- 2 Rodízios de 4" (2 móveis - 1 com freio);
- 2 Rodas de 5" (Fixa);
- Gavetas: 4 P | 2 M | 1 G
- Fechadura
- Dimensões (CxLxA): 800x400x890 mm



CMB-864

Carro para ferramentas com 7 Gavetas

- Peso do produto: 46 Kg
- Capacidade total estática: 330 Kg (redução de 30% da capacidade em movimento)
- 2 Rodízios de 4" (2 móveis - 1 com freio);
- 2 Rodas de 5" (Fixa);
- Gavetas: 2 P | 5 M
- Fechadura
- Dimensões (CxLxA): 800x400x890 mm



CMB-865

Carro para ferramentas com 5 Gavetas

- Peso do produto: 43,2 Kg
- Capacidade total estática: 330 Kg (redução de 30% da capacidade em movimento)
- 2 Rodízios de 4" (2 móveis - 1 com freio);
- 2 Rodas de 5" (Fixa);
- Gavetas: 4 M | 1 G
- Fechadura
- Dimensões (CxLxA): 800x400x890 mm



Solicite um orçamento agora!

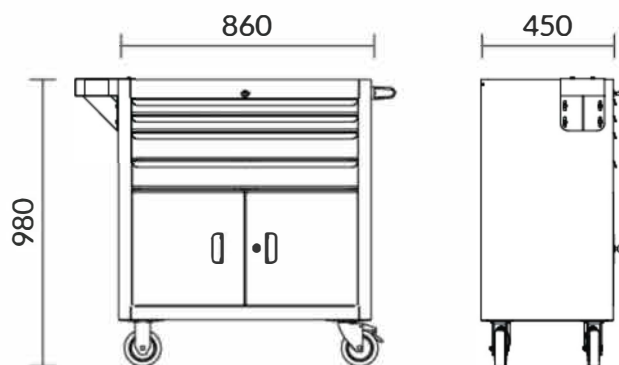
Cores customizáveis



156 A

Campeão de vendas

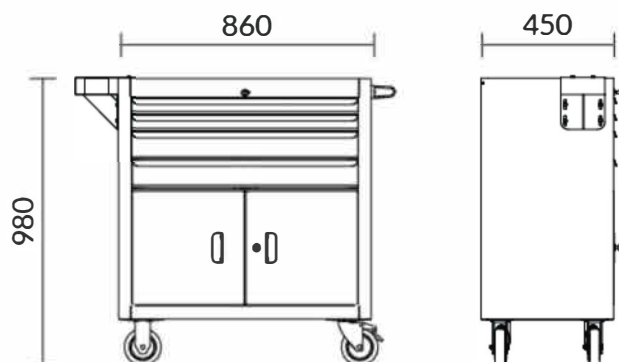
Carro de ferramentas com 4 gavetas, 2 portas, tampo de pinus e suporte para morsa



156 B

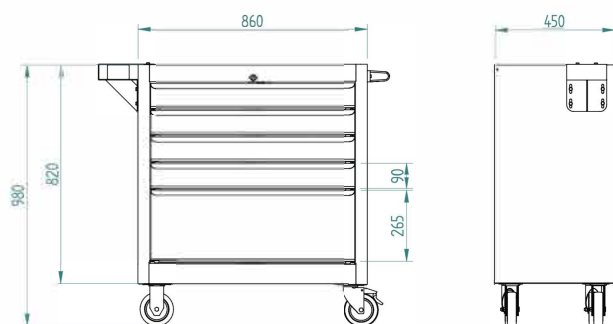
Campeão de vendas

Carro de ferramentas com 4 gavetas, 2 portas, lençol de borracha e suporte para morsa



156 C

Carro de ferramentas com 5 gavetas, lençol de borracha e suporte para morsa



Solicite um orçamento agora!

Cores customizáveis



CMB*PRO*

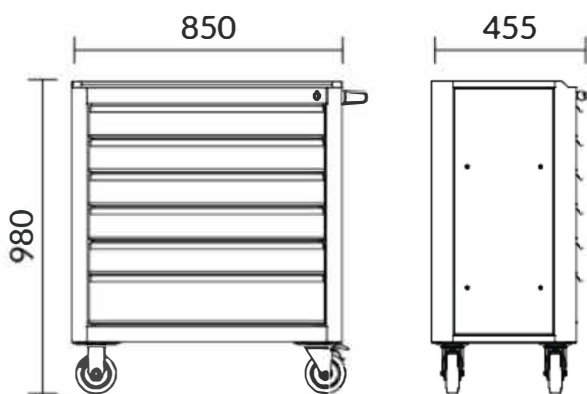
Conheça a linha premium da CMB, projetada para organizar até os ambientes industriais mais complexos.



CMBPRO

05

A CMB tem produtos que ajudam a organizar o seu ambiente de trabalho, trazendo mais eficiência e produtividade em seu dia a dia, e você ainda pode personalizá-lo com a cara da sua empresa



CMB1001PRO

Carrinho de Ferramenta com 6 gavetas e Sistema Antitombamento

- Peso do produto: 65 Kg
- Capacidade total: 300 Kg
- Capacidade por gavetas: 30 Kg distribuídos
- 4 rodas - 2 fixas e 2 móveis (1 roda com freio)
- Gavetas: 5 M | 1 G
- Dimensões (CxLxA): 850mm x 455mm x 980mm

Possui os seguintes diferenciais:

- Sistema Antitombamento, as gavetas são com stop control, ou seja, abre uma gaveta por vez, evitando acidentes;
- Lençol de borracha estriado, fácil limpeza e evita que os objetos escorreguem;
- Tubo do puxador e detalhes nas gavetas em alumínio;
- Corrediça Telescópica, permitindo deslizamento suave das gavetas;
- Opções de colocar porta objeto e porta-papel toalha;
- Opcional: 4 modelos de berços para ferramentas universal exclusivo CMB PRO.

Dimensões Gavetas (mm)				Capacidade Gaveta (KG)
Gav	C	L	A	
P	700	400	50	30
M	700	400	100	30
G	700	400	200	30



Solicite um orçamento agora!

Cores customizáveis



Berço para ferramentas - Exclusivos para os carrinhos CMB 1001Pro

BFU001

Chaves combinadas
06 a 27



*Não acompanha
ferramentas

BFU002

Alicates e martelos



*Não acompanha
ferramentas

BFU003

Biela 10 a 19 e
Soquetes 08 a 27



*Não acompanha
ferramentas

BFU004

Chaves Allen, Torx,
Fenda e Philips



*Não acompanha
ferramentas



Solicite um orçamento agora!

Cores customizáveis



CMB PRO

A CMB tem produtos que ajudam a organizar o seu ambiente de trabalho, trazendo mais eficiência e produtividade em seu dia a dia, e você ainda pode personalizá-lo com a cara da sua empresa



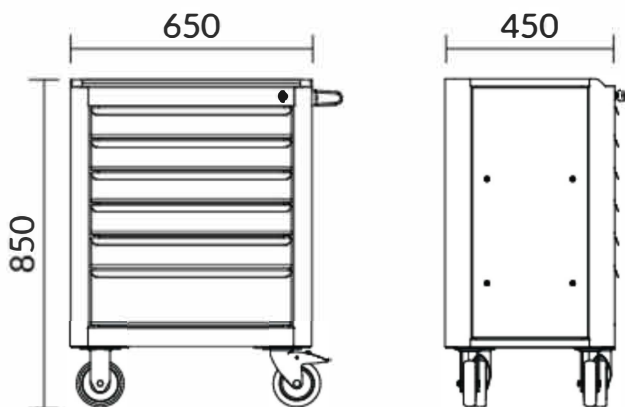
CMB101PRO

Carrinho de Ferramenta com 6 gavetas e Sistema Antitombamento

- Peso do produto: 50 Kg
- Capacidade total: 250 Kg
- Capacidade por gavetas: 30 Kg distribuídos
- 4 rodas - 2 fixas e 2 móveis (1 roda com freio)
- Gavetas: 5 P | 1 G
- Dimensões (CxLxA): 850mm x 450mm x 850mm

Possui os seguintes diferenciais:

- Sistema Antitombamento, as gavetas são com stop control, ou seja, abre uma gaveta por vez, evitando acidentes;
- Lençol de borracha estriado, fácil limpeza e evita que os objetos escorreguem;
- Corrediça Telescópica, permitindo deslizamento suave das gavetas;
- Opções de colocar porta objeto e porta-papel toalha.



Dimensões Gavetas (mm)				Capacidade Gaveta (KG)
Gav	C	L	A	
P	500	400	50	30
M	500	400	100	30
G	500	400	200	30



Solicite um orçamento agora!

Cores customizáveis



Carrinhos Porta Cone

Os Carros Porta Cone da CMB Prometal oferecem maior mobilidade e facilidade para operações de usinagem. A linha atende cones de ISO 30, ISO 40 e ISO 50.



CPC 030

Carro Porta Cone ISO40 para 48 peças com 1 gaveta

- Capacidade total: 270 kg
- Capacidade do tampo: 50 kg
- Capacidade por gaveta: 20 Kg
- Capacidade por prateleira: 25Kg
- Armazenamento de 48 cones ISO30
- Dimensões (CxLxA): 750mm x 460mm x 1130mm



CPC 040

Carro Porta Cone ISO40 para 48 peças com 1 gaveta

- Capacidade total: 270 kg
- Capacidade do tampo: 50 kg
- Capacidade por gaveta: 20 Kg
- Capacidade por prateleira: 25Kg
- Armazenamento de 48 cones ISO40
- Dimensões (CxLxA): 750mm x 460mm x 1130mm



CPC 050

Carro Porta Cone ISO50 para 40 peças com 1 gaveta

- Capacidade total: 270 kg
- Capacidade do tampo: 50 kg
- Capacidade por gaveta: 20 Kg
- Capacidade por prateleira: 25Kg
- Armazenamento de 40 cones ISO50
- Dimensões (CxLxA): 750mm x 460mm x 1130mm

Prateleira porta cone em ambos os lados do carrinho.



Solicite um orçamento agora!

Cores customizáveis



Carros esteira

Desenvolvido exclusivamente pensando na vida dos profissionais mecânicos. Com design inovador e confortável, proporcionado maior produtividade e eficiência.

07



CMB-211A

Campeão de vendas

Carro Esteira de Plástico para Mecânico com encosto para cabeça


- Peso do produto: 4,58 kg
- Carga de movimentação até 130kg
- Produzido em material plástico de alta resistência
- Formato anatômico
- 2 Pegadores para facilitar o manuseio
- Rodízios: 1 5/8
- Dimensões (CxLxA): 490x125x920mm



CMB-211

Carro Esteira de Metal com Encosto Para Cabeça em EVA

Peso do produto: 5,7 kg

- Carga de movimento até 100 kg
- Produzido em material de alta resistência
- Encosto em EVA para cabeça
- Formato anatômico
- Rodízios: 1 5/8
- Dimensões (CxLxA): 500x82x865mm
- Cores customizáveis 

Bancadas móveis

As Bancadas Móveis CMB Prometal são soluções perfeitas para os mais diversos ambientes profissionais, oferecendo organização e mobilidade que garantem maior eficiência e produtividade no dia a dia de trabalho.

 Todos possuem fechadura com chave dobrável.

 Todos possuem opção de incluir lençol emborrachado



500

 Campeão de vendas

Bancada móvel com Tampo de pinus 40mm, SSuporte para morsa e Morsa

- Peso do produto: 85 Kg
- Capacidade total estática: 650 Kg
- Opcional de divisórias móveis para gavetas
- Incluso suporte e morsa nº03
- Gavetas: 1 P | 4 M | 1 G
- Rodízios 5"- 1 com freio

Dimensões Gavetas (mm)				Capacidade Gaveta (KG)
Gav	C	L	A	
P	520	400	60	40
M	520	400	75	40
G	520	400	170	40

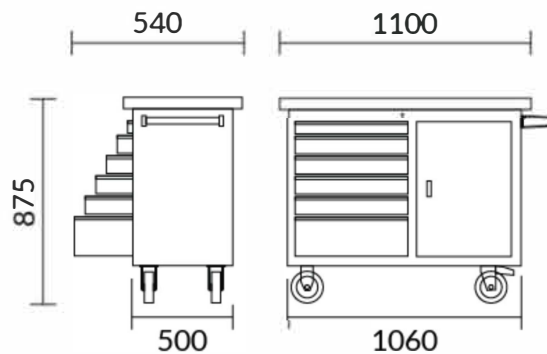


502

 Campeão de vendas

Bancada móvel com Tampo 40mm

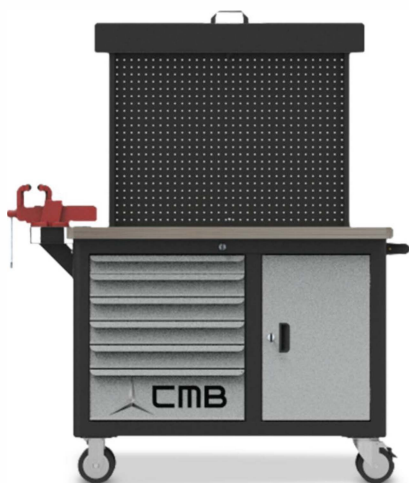
- Peso do produto: 85 Kg
- Capacidade total estática: 650 Kg
- Opcional de divisórias móveis para gavetas
- Gavetas: 1 P | 4 M | 1 G
- Rodízios 5"- 1 com freio



Solicite um orçamento agora!

Cores customizáveis



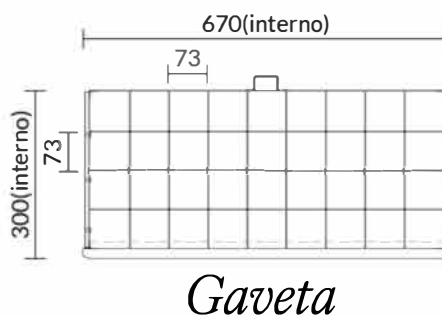
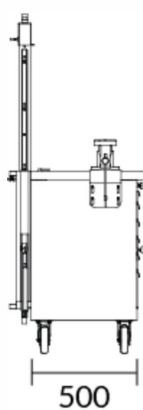
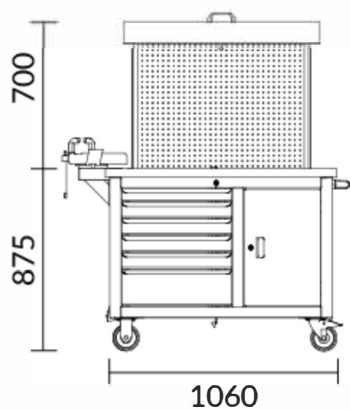


500BMP

Campeão de vendas

Bancada móvel com painel perfurado, Tampo de pinus 40mm, Suporte para Morsa e Morsa

- Peso do produto: 106 Kg
- Capacidade total estática: 650 Kg
- Opcional de divisórias móveis para gavetas
- Incluso suporte e morsa nº03
- Puxador ergonômico
- Painel de ferramentas retrátil
- Gavetas: 1 P | 4 M | 1 G
- Rodízios 5" - 1 com freio
- Acompanha kit de ganchos diversos



Solicite um orçamento agora!

Cores customizáveis



Bancadas fixas

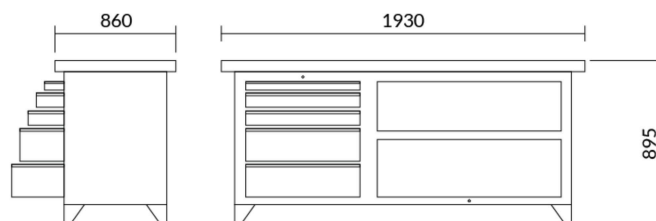
As Bancadas Fixas CMB Prometal são soluções perfeitas para os mais diversos ambientes profissionais, oferecendo organização e mobilidade que garantem maior eficiência e produtividade no dia a dia de trabalho.

 Todos possuem fechadura com chave dobrável.

 Todos possuem opção de incluir régua de eletricidade e lençol emborrachado



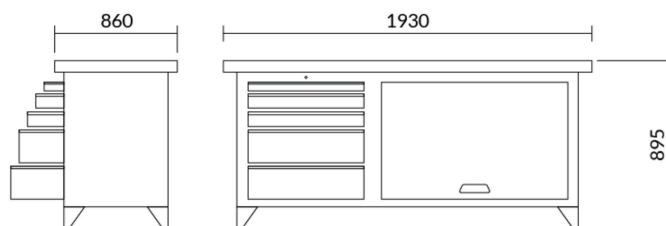
 Campeão de vendas



217 Bancada com 05 gavetas, Suporte de morsa nº 03, 04 e 05 e Tampo de pinus 40mm*

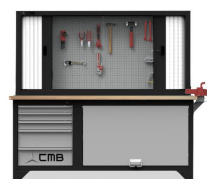


 Campeão de vendas



217A Bancada com 5 Gavetas, Porta retrátil, Suporte de morsa nº 03, 04 e 05 e Tampo de pinus 40mm*

- Peso do produto: 171 / 186 kg
- Capacidade total: 800 kg
- Capacidade Prateleira: 100 kg
- Capacidade Fundo: 100 kg
- Capacidade Tampo: 400 kg
- Fechadura
- Dimensões: Comprimento 1930mm x Largura 860mm x Altura 895mm
- Suporte para morsa nº03, 04 e 05
- Opcional de divisórias para as gavetas
- Permite composição com 216
- Fechadura nas gavetas com chave dobrável
- Gavetas: 1 P | 2 M | 2 G



Utilize Junto com Armário de parede 216

Cores customizáveis





217TC

Bancada com 5 Gavetas e Tampo de aço

- Peso do produto: 162 / 186 kg
- Capacidade total: 800 kg
- Capacidade Prateleira: 100 kg
- Capacidade Fundo: 100 kg
- Capacidade Tampo: 400 ka
- Opcional de divisórias para as gavetas
- Fechadura
- Gavetas: 1 P | 2 M | 2 G
- Dimensões: Comprimento 1930mm x Largura 860mm x Altura 895mm



217ATC

Bancada com 5 Gavetas, Porta retrátil e Tampo de aço

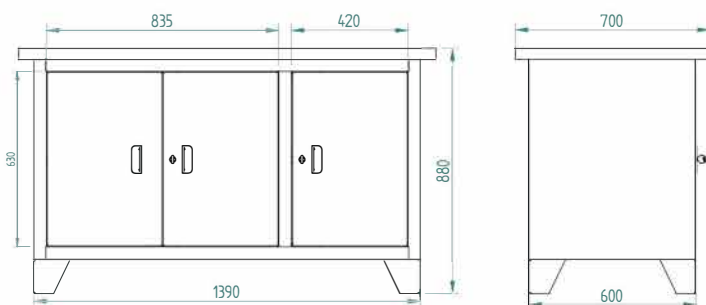
- Peso do produto: 162 / 186 kg
- Capacidade total: 800 kg
- Capacidade Prateleira: 100 kg
- Capacidade Fundo: 100 kg
- Capacidade Tampo: 400 kg
- Opcional de divisórias para as gavetas
- Fechadura
- Gavetas: 1 P | 2 M | 2 G
- Dimensões: (CxLxA): 1930x860 x 895mm



230

Bancada com 3 portas, 1 prateleira e tampo em pinus de 40mm.

- Capacidade de carga: 300Kg
- Capacidade por prateleira: 80Kg
- Capacidade do tampo: 220Kg
- Dimensões (CxLxA): 1500x700x880mm



Solicite um orçamento agora!

Cores customizáveis

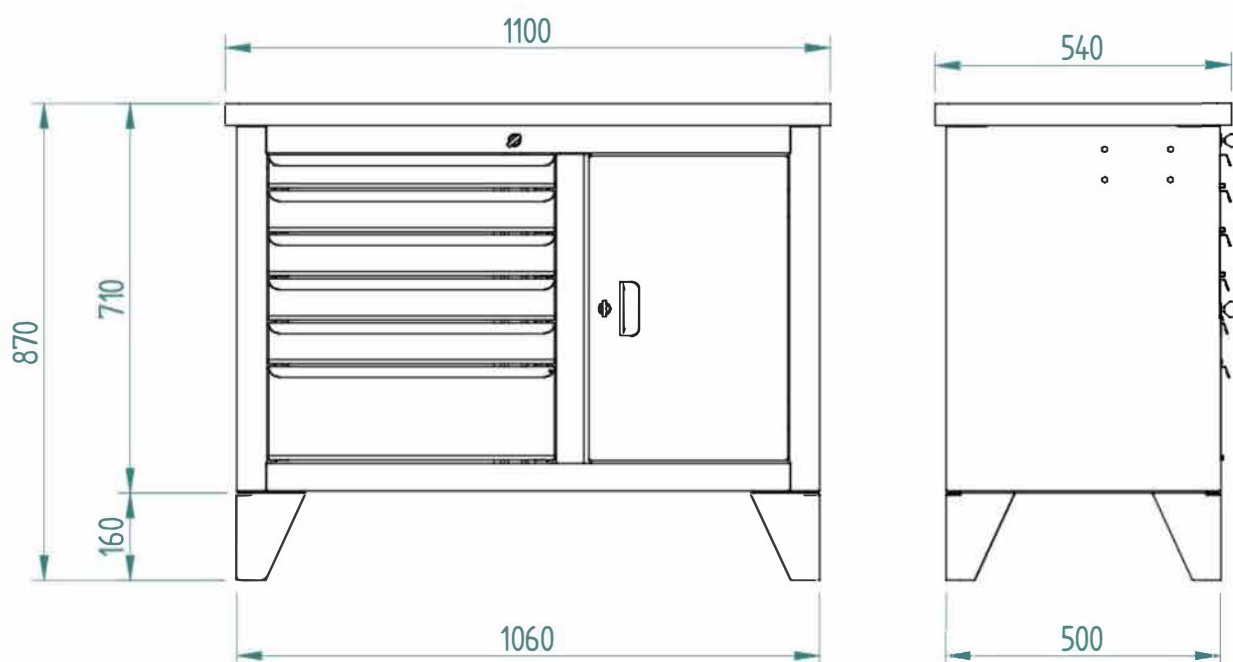




503

Bancada fixa com Tampo 40mm

- Peso do produto: 85 Kg
- Capacidade total estática: 650 Kg
- Opcional de divisórias móveis para gavetas
- Gavetas: 1 P | 4 M | 1 G



Solicite um orçamento agora!

Cores customizáveis



218A

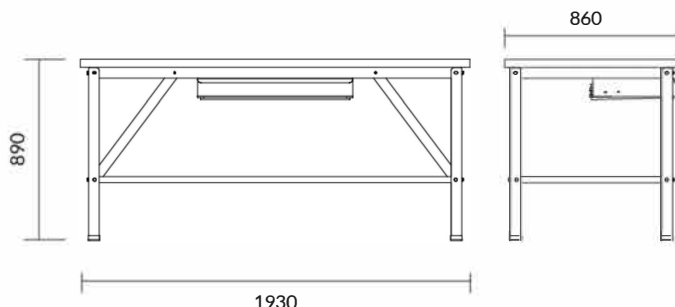
Campeão de vendas

Bancada com Prateleira e Tampo de pinus 40mm

- Peso do produto: 71 kg
- Capacidade total: 500 kg
- Capacidade prateleira: 100 kg
- Capacidade Tampo: 400 kg
- Dimensões (CxLxA): 1930x 860x 890mm



Dimensões Gavetas (mm)				Capacidade Gaveta (KG)
Gav	L	P	A	
P	770	400	95	20

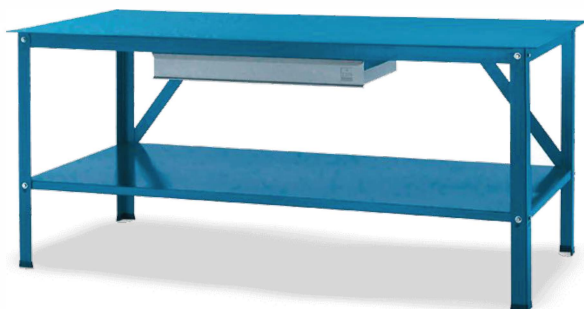


218ATC

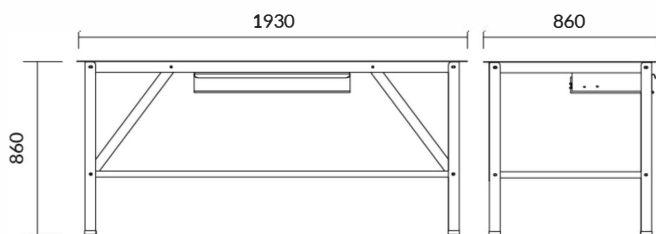
Campeão de vendas

Bancada com Prateleira e Tampo de aço

- Peso do produto: 71 kg
- Capacidade total: 500 kg
- Capacidade prateleira: 100 kg
- Capacidade Tampo: 400 kg
- Dimensões: Comprimento 1930mm x Largura 860mm x Altura 860mm



Dimensões Gavetas (mm)				Capacidade Gaveta (KG)
Gav	L	P	A	
P	770	400	95	20



Solicite um orçamento agora!

Cores customizáveis



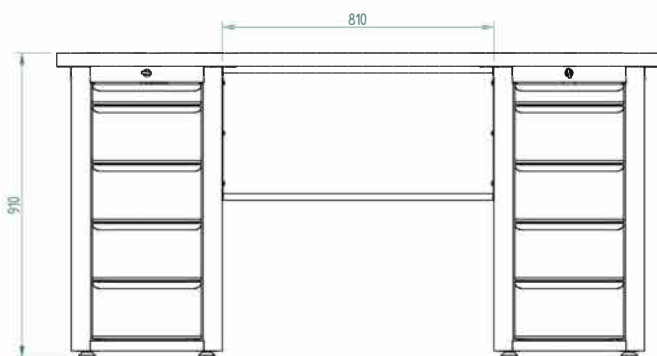
220

Bancada com Gaveteiro duplo e Tampo de pinus 40mm

- Capacidade total: 800 kg
- Capacidade Tampo: 400 kg
- Fechadura

Peso do produto: 155 kg

Gavetas: 2 P | 8 G



220A

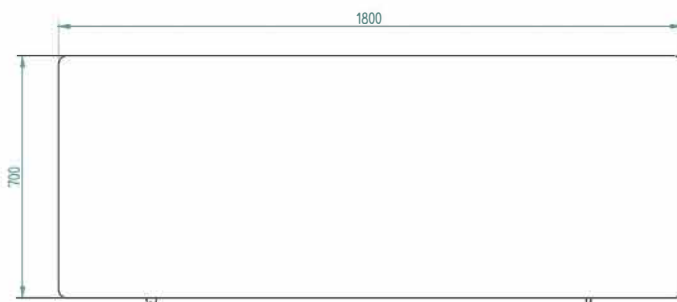
Campeão de vendas

Bancada com Gaveteiro simples e Tampo de pinus 40mm

- Capacidade total: 800 kg
- Capacidade Tampo: 400 kg
- Fechadura

Peso do produto: 155 kg

Gavetas: 2 P | 8 G



Dimensões Gavetas (mm)				Capacidade Gaveta (KG)
Gav	C	L	A	
P	330	600	60	40
G	330	600	170	40



Solicite um orçamento agora!

Cores customizáveis







CMB HOBBY

10



CMB 500 HB

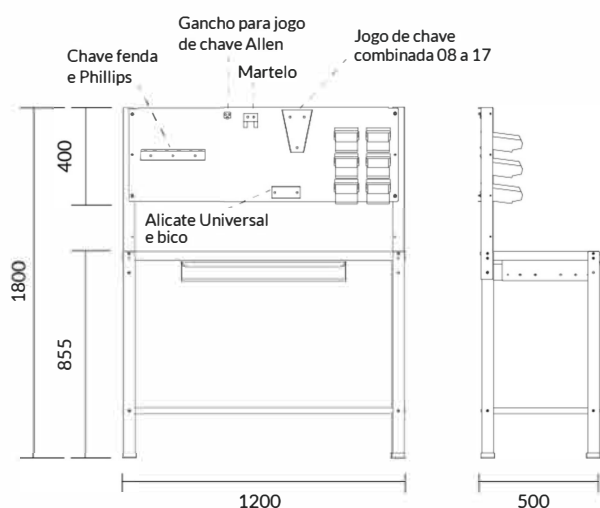
Campeão de vendas

Bancada de Trabalho Desmontável - Hobby

- Peso do produto: 32 Kg
- Capacidade total: 180 Kg
- Gaveta: 1 M
- Painel perfurado com duas regulagens de altura
- Incluso: 6 gavetas Bin
- Dimensões (CxLxA): 1200mm x 500mm x 1500mm

Possível o encaixe das seguintes ferramentas:

- Chaves de fenda
- Martelo
- Alicates universal e de bico
- Chaves combinadas ou de boca de 08 a 17.



Dimensões Gavetas (mm)				Capacidade Gaveta (KG)
Gav	C	L	A	
M	500	300	100	20



Solicite um orçamento agora!

Cores customizáveis



Bancadas modulares

Perfeito para quem gosta de montar sua bancada do seu jeito!

🔌 Todos possuem opção de incluir régua de eletricidade e lençol emborrachado

Como montar sua bancada modular:

1

Escolha o tamanho do tampo



1.20m
1.80m
2.20m

2

Escolha os módulos



3

Exemplo de montagem



Bancada 01



GAV619+GAV601+TAM1
800+P1+P1
+TRAV1800+KITRF

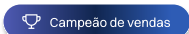
- Capacidade total: 400kg

Bancada 06



GAV601+GAV619+GAV6
12+TAM2200

- Capacidade total: 400kg



Bancada 07



GAV601+P1+TAM1200

- Capacidade total: 400kg

Bancada 08



GAV812+P1+TAM1800

- Capacidade total: 400kg

Bancada 09



GAV812+GAV801+TAM1800

- Capacidade total: 400kg

Bancada 10



P1+P1+TAM1200+TRAV
1200

- Capacidade total: 400kg

Bancada 11



P1+P1+TAM1200+GMED
600+TRAV1200

- Capacidade total: 400kg

Bancada 12



P1+P1+TAM1800+GMED
600+TRAV1800

- Capacidade total: 400kg

Bancada 13



P1+P1+TAM1800+GMED600
+GMED600+TRAV1800

- Capacidade total: 400kg

Bancada 14



TAM2200+2P1+2TRAV2200+
GMED600+GMED600

- Capacidade total: 400kg

Cores customizáveis



Gaveteiros



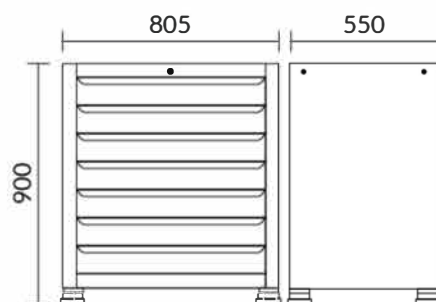
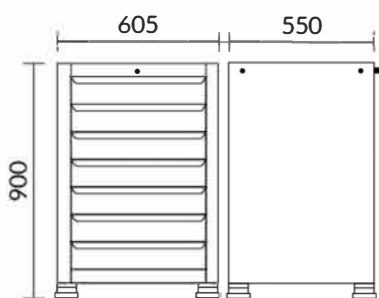
A linha de Gaveteiros reúne soluções que oferecem mais praticidade e funcionalidade na organização e armazenamento de ferramentas de trabalho. Todos os modelos podem ter as gavetas configuradas de acordo com as suas necessidades, alternando entre gavetas nos tamanhos P, M e G. E também a personalização de cores.

 Todos possuem fechadura com chave dobrável.



Linha 600

Linha 800



Dimensões Gavetas (mm)				Capacidade Gaveta
Gav	C	L	A	
P	500	450	50	20
M	500	450	100	20
G	500	450	200	20

Dimensões Gavetas (mm)				Capacidade Gaveta
Gav	C	L	A	
P	700	450	50	20
M	700	450	100	20
G	700	450	200	20



Solicite um orçamento agora!

Cores customizáveis





GAV-601

Campeão de vendas

Gaveteiro modular com 7 Gavetas

- Peso do produto: 55 kg
- Capacidade total: 190 kg
- Gavetas: 7 M
- Dimensões (CxLxA):
605x550x900mm



GAV-602

Gaveteiro modular com 9 Gavetas

- Peso do produto: 60 kg
- Capacidade total: 230 kg
- Gavetas: 4 P | 7 M
- Dimensões (CxLxA):
605x550x900mm



GAV-603

Gaveteiro modular com 7 Gavetas

- Peso do produto: 55 kg
- Capacidade total: 190 kg
- Gavetas: 2 P | 4 M | 1 G
- Dimensões (CxLxA):
605x550x900mm



GAV-604

Gaveteiro modular com 8 Gavetas

- Peso do produto: 55 kg
- Capacidade total: 210 kg
- Gavetas: 2 P | 6 M
- Dimensões (CxLxA):
605x550x900mm



GAV-605

Gaveteiro modular com 5 Gavetas

- Peso do produto: 55 kg
- Capacidade total: 150 kg
- Gavetas: 3 M | 2 G
- Dimensões (CxLxA):
605x550x900mm



GAV-606

Gaveteiro modular com 14 Gavetas

- Peso do produto: 70 kg
- Capacidade total: 330 kg
- Gavetas: 14 P
- Dimensões (CxLxA):
605x550x900mm



Solicite um orçamento agora!

Cores customizáveis





GAV-607

Gaveteiro modular com 11 Gavetas

- Peso do produto: 60 kg
- Capacidade total: 270 kg
- Gavetas: 8 P | 3 M
- Dimensões (CxLxA):
605x550x900mm



GAV-608

Gaveteiro modular com 12 Gavetas

- Peso do produto: 65 kg
- Capacidade total: 290 kg
- Gavetas: 10 P | 2 M
- Dimensões (CxLxA):
605x550x900mm



GAV-609

Gaveteiro modular com 4 Gavetas

- Peso do produto: 50 kg
- Capacidade total: 130 kg
- Gavetas: 1 M | 3 G
- Dimensões (CxLxA):
605x550x900mm



GAV-610

Gaveteiro modular com 8 Gavetas

- Peso do produto: 55 kg
- Capacidade total: 210 kg
- Gavetas: 6 P | 2 G
- Dimensões (CxLxA):
605x550x900mm



GAV-611

Gaveteiro modular com 1 Porta e 3 Gavetas

- Peso do produto: 40kg
- Capacidade total: 160kg
- Gavetas: 4 P | 1 M
- Dimensões (CxLxA):
605x550x900mm



GAV-612

Gaveteiro modular com 1 Porta e 2 Gavetas

- Peso do produto: 40 kg
- Capacidade total: 140 kg
- Gavetas: 2 M
- Dimensões (CxLxA):
605x550x900mm



Solicite um orçamento agora!

Cores customizáveis





GAV-613

Gaveteiro modular com 1 Porta e 4 Gavetas

- Peso do produto: 40 kg
- Capacidade total: 180 kg
- Gavetas: 4 P
- Dimensões (CxLxA):
605x550x900mm



GAV-614

Gaveteiro modular com 1 Porta e 1 Gaveta

- Peso do produto: 35 kg
- Capacidade total: 120 kg
- Gavetas: 1 G
- Dimensões (CxLxA):
605x550x900mm



GAV-615A

Gaveteiro modular com 1 Porta com visor de acrílico e 3 Gavetas

- Peso do produto: 40 kg
- Capacidade total: 160 kg
- Gavetas: 2 P | 1 M
- Dimensões (CxLxA):
605x550x900mm



GAV-616A

Gaveteiro modular com 1 Porta com visor de acrílico e 2 Gavetas

- Peso do produto: 40 kg
- Capacidade total: 140 kg
- Gavetas: 2 M
- Dimensões (CxLxA):
605x550x900mm



GAV-617A

Gaveteiro modular com 1 Porta com visor de acrílico e 4 Gavetas

- Peso do produto: 40 kg
- Capacidade total: 180 kg
- Gavetas: 4 P
- Dimensões (CxLxA):
605x550x900mm



GAV-618A

Gaveteiro modular com 1 Porta com visor de acrílico e 1 Gaveta

- Peso do produto: 35 kg
- Capacidade total: 120 kg
- Gavetas: 1 G
- Dimensões (CxLxA):
605x550x900mm



Solicite um orçamento agora!

Cores customizáveis





GAV-619

Campeão de vendas

Gaveteiro modular com 1 Porta e 2 prateleiras removíveis

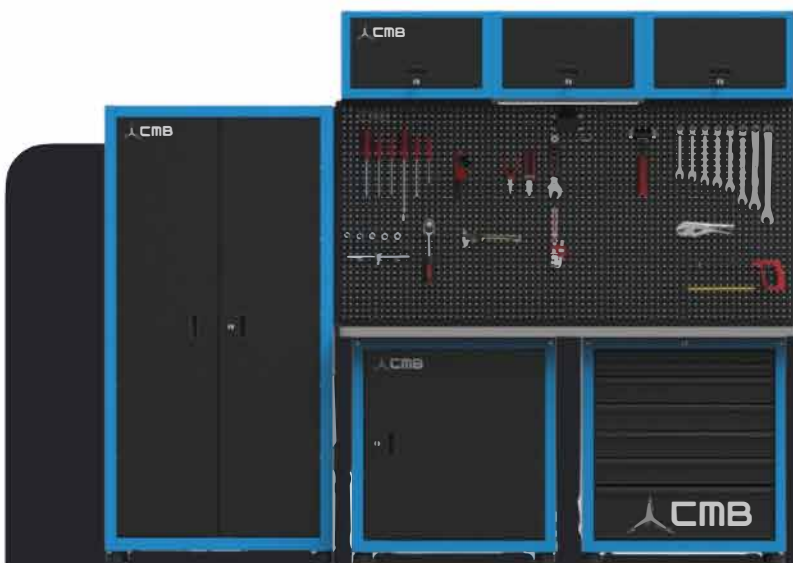
- Peso do produto: 55 kg
- Capacidade total: 190 kg
- Gavetas: 7 M
- Dimensões (CxLxA): 605x550x900mm



GAV-620A

Gaveteiro modular com 1 Porta com visor de acrílico e 2 prateleiras removíveis

- Peso do produto: 60 kg
- Capacidade total: 230 kg
- Gavetas: 4 P | 7 M
- Dimensões (CxLxA): 605x550x900mm



Organize sua operação com máxima eficiência.

[Solícite um orçamento](#)



Solícite um orçamento agora!

Cores customizáveis





GAV-801

Gaveteiro modular com 7 Gavetas

- Peso do produto: 65 kg
- Capacidade total: 190 kg
- Gavetas: 7 M
- Dimensões (CxLxA):
805x550x900mm



GAV-802

Gaveteiro modular com 9 Gavetas

- Peso do produto: 70 kg
- Capacidade total: 230 kg
- Gavetas: 4 P | 5 M
- Dimensões (CxLxA):
805x550x900mm



GAV-803

Gaveteiro modular com 7 Gavetas

- Peso do produto: 65 kg
- Capacidade total: 190 kg
- Gavetas: 2 P | 4 M | 1 G
- Dimensões (CxLxA):
805x550x900mm



GAV-804

Gaveteiro modular com 8 Gavetas

- Peso do produto: 65 kg
- Capacidade total: 210 kg
- Gavetas: 2 P | 6 M
- Dimensões (CxLxA):
805x550x900mm



GAV-805

Gaveteiro modular com 5 Gavetas

- Peso do produto: 60 kg
- Capacidade total: 150 kg
- Gavetas: 3 M | 2 G
- Dimensões (CxLxA):
805x550x900mm



GAV-806

Gaveteiro modular com 14 Gavetas

- Peso do produto: 80 kg
- Capacidade total: 330 kg
- Gavetas: 14 P
- Dimensões (CxLxA):
805x550x900mm



Solicite um orçamento agora!

Cores customizáveis





GAV-807

Gaveteiro modular com 11 Gavetas

- Peso do produto: 75 kg
- Capacidade total: 270 kg
- Gavetas: 8 P | 3 M
- Dimensões (CxLxA):
805x550x900mm



GAV-808

Gaveteiro modular com 12 Gavetas

- Peso do produto: 75 kg
- Capacidade total: 290 kg
- Gavetas: 10 P | 2 M
- Dimensões (CxLxA):
805x550x900mm



GAV-809

Gaveteiro modular com 4 Gavetas

- Peso do produto: 55 kg
- Capacidade total: 130 kg
- Gavetas: 1 P | 3 G
- Dimensões (CxLxA):
805x550x900mm



GAV-810

Gaveteiro modular com 8 Gavetas

- Peso do produto: 65 kg
- Capacidade total: 210 kg
- Gavetas: 6 P | 2 G
- Dimensões (CxLxA):
805x550x900mm



GAV-811

Gaveteiro modular com 1 Porta e 3 Gavetas

- Peso do produto: 45 kg
- Capacidade total: 160 kg
- Gavetas: 2 P | 1 M
- Dimensões (CxLxA):
805x550x900mm



GAV-812

Gaveteiro modular com 1 Porta com 2 Gavetas

- Peso do produto: 40 kg
- Capacidade total: 140 kg
- Gavetas: 2 M
- Dimensões (CxLxA):
805x550x900mm



Solicite um orçamento agora!

Cores customizáveis





GAV-813

Gaveteiro modular com 1 Porta com 4 Gavetas

- Peso do produto: 50 kg
- Capacidade total: 180 kg
- Gavetas: 4 P
- Dimensões (CxLxA):
805x550x900mm



GAV-814

Gaveteiro modular com 1 Porta e 1 Gaveta

- Peso do produto: 40 kg
- Capacidade total: 120 kg
- Gavetas: 1 G
- Dimensões (CxLxA):
805x550x900mm



GAV-815A

Gaveteiro modular com 1 Porta com visor de acrílico e 3 Gavetas

- Peso do produto: 45 kg
- Capacidade total: 160 kg
- Gavetas: 2 P | 1 M
- Dimensões (CxLxA):
805x550x900mm



GAV-816A

Gaveteiro modular com 1 Porta com visor de acrílico e 2 Gavetas

- Peso do produto: 45 kg
- Capacidade total: 140 kg
- Gavetas: 2 M
- Dimensões (CxLxA):
805x550x900mm



GAV-817A

Gaveteiro modular com 1 Porta com visor de acrílico e 4 Gavetas

- Peso do produto: 50 kg
- Capacidade total: 180 kg
- Gavetas: 4 P
- Dimensões (CxLxA):
805x550x900mm



GAV-818A

Gaveteiro modular com 1 Porta com visor acrílico ou e 1 Gaveta

- Peso do produto: 40 kg
- Capacidade total: 120 kg
- Gavetas: 1 G
- Dimensões (CxLxA):
805x550x900mm



Solicite um orçamento agora!

Cores customizáveis





GAV-819

Gaveteiro modular com 1 Porta e 2 prateleiras removíveis

- Peso do produto: 40 kg
- Capacidade total: 200 kg
- Capacidade Prateleira: 50 kg
- Dimensões (CxLxA): 805x550x900mm



GAV-820A

Gaveteiro modular com 1 Porta com visor de acrílico e 2 prateleiras removíveis

- Peso do produto: 40 kg
- Capacidade total: 200 kg
- Capacidade prateleira: 50 kg
- Dimensões (CxLxA): 805x550x900mm



Os gaveteiros CMB podem ser combinados com as bancadas modulares CMB.



Solicite um orçamento agora!

Cores customizáveis

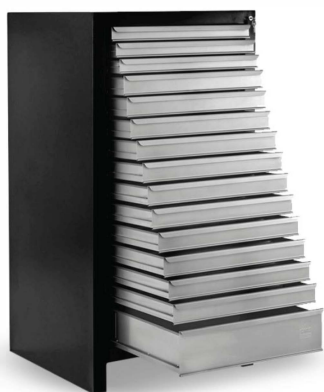
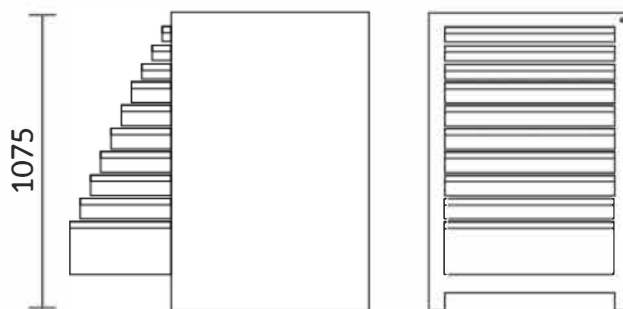




COMP-10

Gaveteiro para Ferramentas Comport-mini com 10 Gavetas

- Peso do produto: 140 kg
- Capacidade total: 400 kg
- Gavetas: 3 P | 6 M | 1 G
- Dimensões (CxLxA): 755x750x1075mm

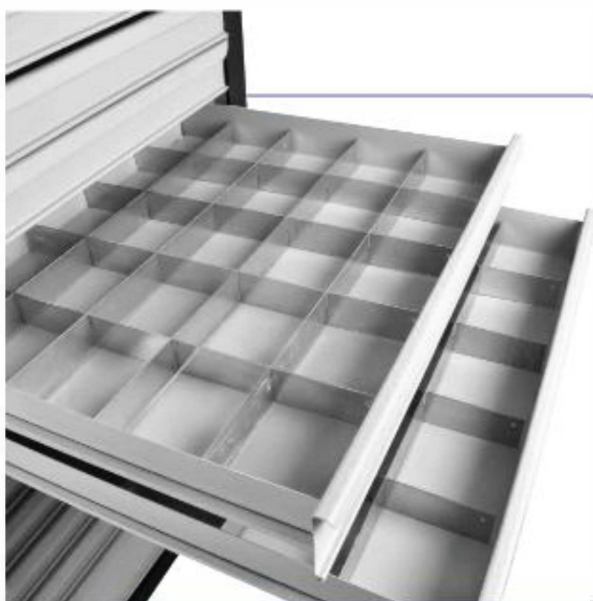
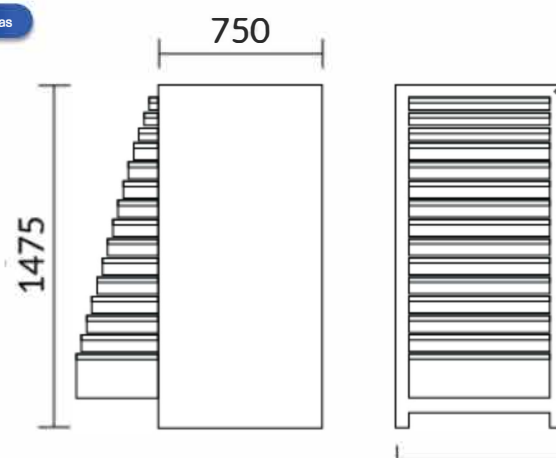


COMP-15

Campeão de vendas

Gaveteiro para ferramentas com 15 Gavetas

- Peso do produto: 200 kg
- Capacidade total: 600 kg
- Gavetas: 3 P | 11 M | 1 G
- Dimensões (CxLxA): 755x750x1475mm



Opcional
divisórias
nas gavetas



Solicite um orçamento agora!

Cores customizáveis



Racks para computador

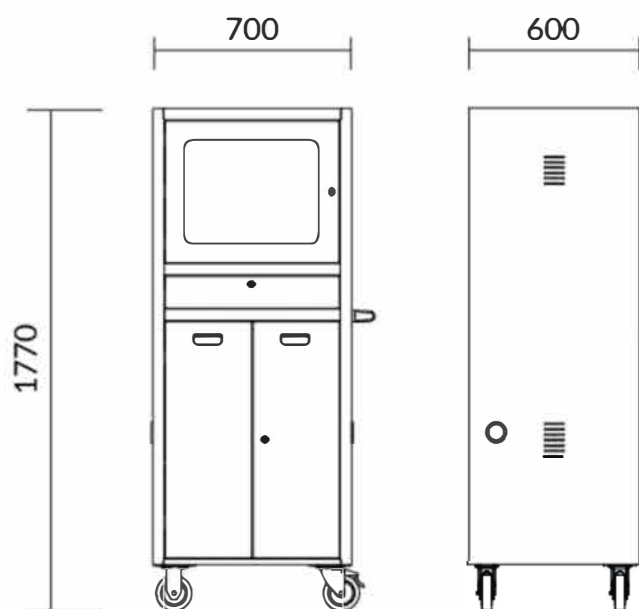
Desenvolvido com o propósito de atender o público de indústrias e auto centers que buscam maior produtividade e praticidade na hora de fazer as manutenções e diagnósticos de veículos.

13

RPCV-03

Rack para computador com 1 prateleira fixa e visor de vidro

- Peso do produto: 55 kg
- Carga total: 120 kg
- Puxador removível em plástico para facilitar o deslocamento
- Capacidade por prateleira: 50 kg
- Fechadura com chaves
- Suporte para teclado
- Dimensões (CxLxA): 700x600x1770mm



Solicite um orçamento agora!

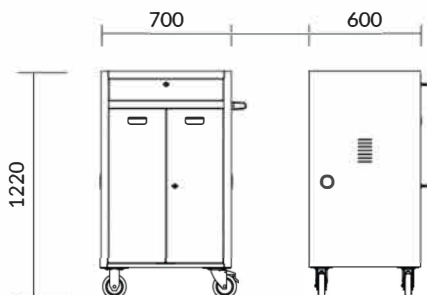
Cores customizáveis



RPCV-04

Rack para computador aberto, com 1 Prateleira fixa

- Peso do produto: 43 kg
- Carga total: 120 kg
- Puxador removível em plástico para facilitar o deslocamento
- Fechadura com chaves
- Suporte para teclado
- Dimensões (CxLxA): 700x600x1220mm

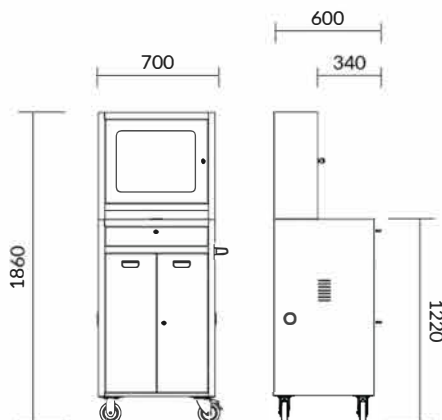


RPCV-05

Campeão de vendas

Rack para monitor "flat" com visor de vidro

- Peso do produto: 57 kg
- Carga total: 120 kg
- Puxador removível em plástico para facilitar o deslocamento
- Fechadura com chaves
- Suporte para teclado
- Dimensões (CxLxA): 700x600x1860mm



Solicite um orçamento agora!

Cores customizáveis

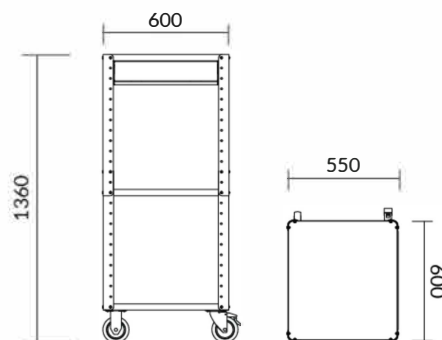




RPCV-10

Rack industrial para computador, aberto, desmontável, com regulagem de altura

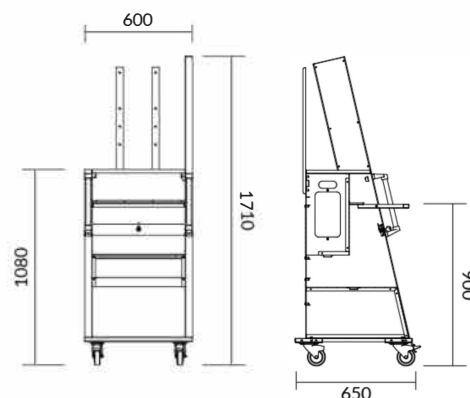
- Peso do produto: 21 kg
- Carga total: 90 kg
- Suporte para teclado
- 4 rodas, sendo 2 fixas e 2 giratórias com freio
- Dimensões (CxLxA): 600x550x800 ~ 1360mm



CMBScanner60

Rack Scanner Automotivo 600mm

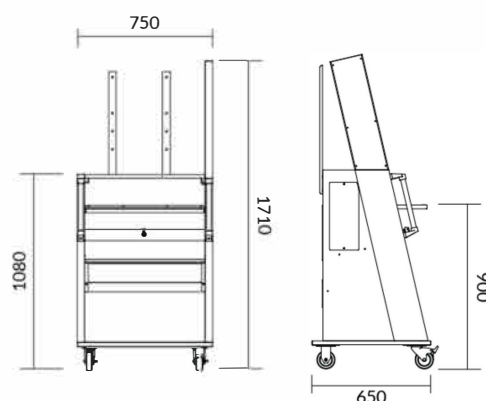
- Peso do produto: 45 kg
- Puxador removível em plástico para facilitar o deslocamento
- Rodas de 4" para melhor mobilidade
- Suporte para monitores e televisão
- Suporte e dispositivo para teclado
- Suporte para impressoras
- Dimensões (CxLxA): 600x650x1710mm



CMBScanner75

Rack Scanner Automotivo 750mm

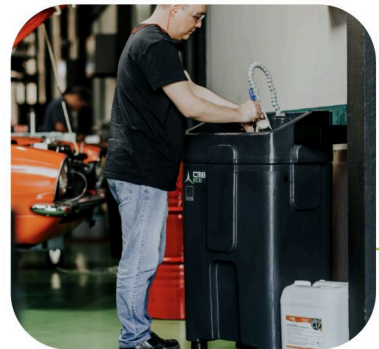
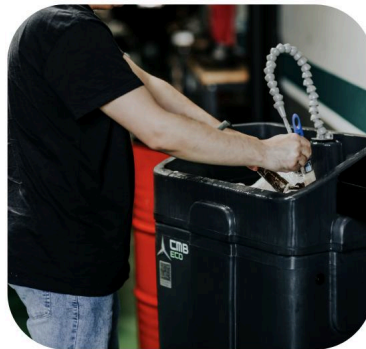
- Peso do produto: 55 kg
- Rodas de 4" para melhor mobilidade
- Suporte para monitores e televisão
- Suporte e dispositivo para teclado
- Suporte para impressoras
- Dimensões (CxLxA): 750x650x1710mm



Solicite um orçamento agora!

Cores customizáveis







Lavadora de Peças CMB ECO

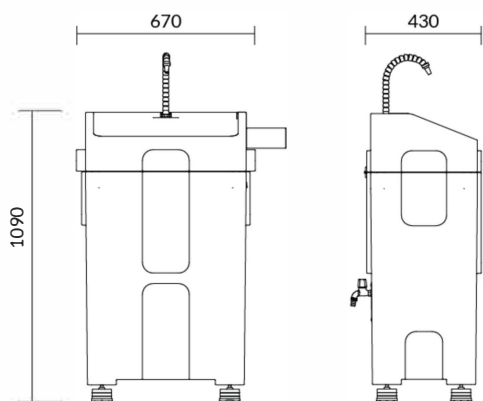
110V | 220V

Campeão de vendas

- Peso do produto: 25 Kg - Sem o líquido
- Capacidade do reservatório: 20 L
- Capacidade da carga cuba: 50 Kg
- Motobomba submersa, gerando mais segurança na hora do manuseio
- Pés niveladores
- Dimensões (CxLxA): 670mm x 430mm x 1080mm

Possui os seguintes diferenciais:

- Vazão: 400L/hora
- Potência: 60h
- Pressão: 2,0 mca
- Cubagem: 0,32m³
- Com dreno para eliminação do desengraxante não tem a necessidade de retirar o reservatório
- Controle manual de liga e desliga
- Possui mangueira flexível podendo ser posicionado onde desejar. Deixando as mãos livres
- Possui cesto acoplado permitindo a drenagem e secagem das peças
- Acompanha: Mangueira articulada, ralo em aço inox, pincel



* Lembre-se de jamais fazer limpezas com solventes à base de petróleo, como querosene, thinner e aguarrás, pois estas substâncias vão provocar a diminuição da vida útil das peças da lavadora, além de provocar incêndio e explosão e seus vapores fazerem mal à saúde do usuário.

14



Solicite um orçamento agora!

Cores customizáveis



Painel de ferramentas

15

Com o painel de ferramentas você consegue encontrar rapidamente o que você precisa! Além de otimizar seu fluxo de trabalho, você mantém um ambiente bonito, com ferramentas organizadas e expostas



PAN-MD

Campeão de vendas

Painel perfurado Médio

- Peso do produto: 8 kg
- Carga total: 80 kg
- Possibilidade de uso tanto na horizontal quanto na vertical
- Possui furos na parte traseira para a fixação na parede através de parafusos
- Ganchos não inclusos
- Dimensões (CxLxA): 600x250x900mm

⚠ Ferramentas não acompanham o produto.



Você pode encaixar vários PAN-MD para formar painéis maiores.



Solicite um orçamento agora!

Cores customizáveis





Ganchos para painéis de ferramentas



A25

25mm de comprimento

! Ideal para jogo de chave Allen, Alicates



A50

50mm de comprimento

! Ideal para Chave Combinada



A70

70mm de comprimento

! Ideal para Chaves em Geral



A150

150mm de comprimento

! Ideal para Chaves em Geral



B22

22mm de largura

! Ideal para Chave Torx, Fendas, Philips



B35

35mm de largura

! Ideal para Chave Torx, Fendas, Philips



C15

15mm de largura com gancho

! Ideal para Chaves de bocal



C19

19mm de largura com gancho

! Ideal para Chaves de bocal



C35

15mm de largura com gancho

! Ideal para Martelo



Solicite um orçamento agora!

Cores customizáveis



Estante Gavetas Bin

A Estante Gaveteiro possui a base em aço e espaço para encaixe da gaveta bin. Ideal para armazenagem e exposição de pequenos produtos, como parafusos, porcas, pregos, dentre outros, de forma prática e organizada.

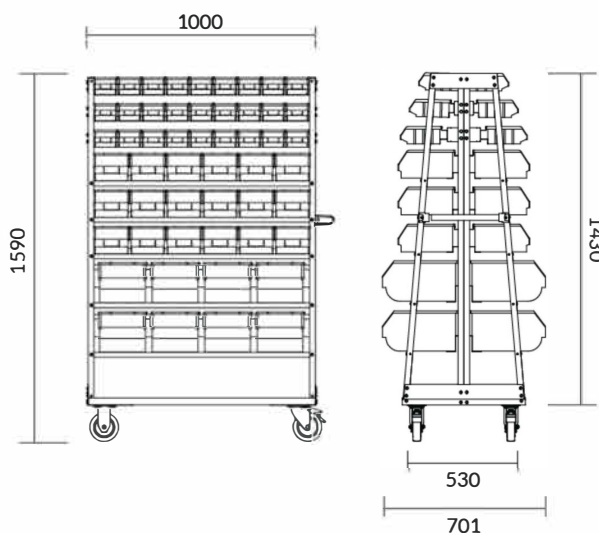


EST015

Campeão de vendas

Estante Móvel de 106 Gavetas BIN

- Peso do produto: 80 kg
- Bin nº3: 54 unidades, Bin nº5: 36 unidades e Bin nº7: 16 unidades
- Capacidade de carga: Bin nº3: 0,5 kg, Bin nº5: 0,5 kg e Bin nº7: 1,0 kg
- Composto por gavetas plásticas removíveis e com porta etiquetas
- Estante enviada desmontada
- Rodízios de 5" - 4 rodas - 2 fixas e 2 giratórios (uma roda com freio)
- Gavetas vendidas separadamente
- Dimensões (CxLxA): 1000x700x1590mm



Solicite um orçamento agora!

Cores customizáveis



Estante Gaveteiros Bin

A Estante Gaveteiro possui a base em aço e espaço para encaixe da gaveta bin. Ideal para armazenagem e exposição de pequenos produtos, como parafusos, porcas, pregos, dentre outros, de forma prática e organizada



EST001

**Estante Gaveta Bin P/25
Gavetas nº03**

- Peso do produto: 4,97 kg
- Capacidade: 2 kg por gaveta
- Dimensões (CxLxA):
600x140x630mm



Solicite um orçamento agora!

Cores customizáveis



EST002

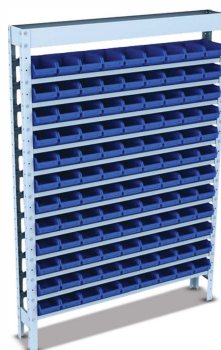
Estante Gaveta Bin P/60 Gavetas nº03



- Peso do produto: 10,46 kg
- Capacidade: 2 kg por gaveta
- Dimensões (CxLxA):
600x140x1330mm

EST003

Estante Gaveta Bin P/108 Gavetas nº03



- Peso do produto: 15,24 kg
- Capacidade: 2 kg por gaveta
- Dimensões (CxLxA):
1000x140x1330mm

EST004

Estante Gaveta Bin P/27 Gavetas nº05



- Peso do produto: 8,66 kg
- Capacidade: 4 kg por gaveta
- Dimensões (CxLxA):
540x180x1480mm

EST005

Estante Gaveta Bin P/54 Gavetas nº05



- Peso do produto: 12,88 kg
- Capacidade: 4 kg por gaveta
- Dimensões (CxLxA):
1000x180x1480mm

EST006

Estante Gaveta Bin P/24 Gavetas nº07



- Peso do produto: 9,50 kg
- Capacidade: 6 kg por gaveta
 - Dimensões (CxLxA):
9400x250x1300mm

EST007

Estante Gaveta Bin P/53 Gavetas mista 27 nº3 | 18 nº5 | 8 nº7



- Peso do produto: 11,49 kg
- Capacidade: 2 kg por gaveta nº3
 - 4 kg por gaveta nº5 e 6 kg para gaveta nº7
 - Dimensões (CxLxA):
1000x250x1290mm



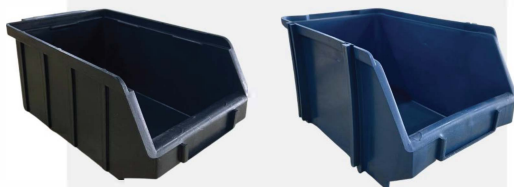
Solicite um orçamento agora!

Cores customizáveis



Gavetas Plásticas Bin

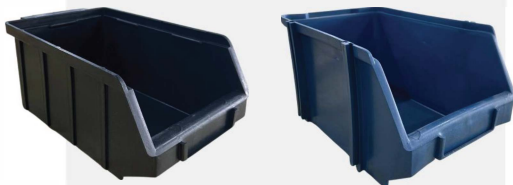
Desenvolvida para facilitar a organização de pequenos itens. O diferencial desse novo modelo é seu design que alia, num só produto a possibilidade de empilhar e encaixar. Seu formato também contribui para maior resistência e durabilidade do produto. Com espaço para cartão de identificação. Resistente contra impactos e materiais perfurantes



BIN03P / BIN03A

Gaveta Bin nº3 Preta | Azul

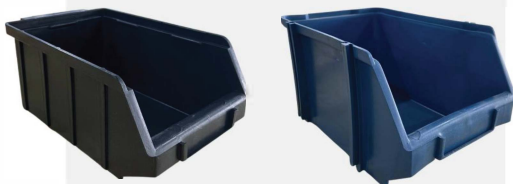
- Peso do produto: 82g
- Carga total: 2 kg
- Possui encaixe traseiro
- Dimensões: 180mm x 102mm x 75mm



BIN05A / BIN05P

Gaveta Bin nº5 Azul | Preta

- Peso do produto: 205g
- Carga total: 4 kg
- Possui encaixe traseiro
- Dimensões: 245mm x 155mm x 120mm



BIN07P / BIN07A

Gaveta Bin nº7 Preta | Azul

- Peso do produto: 470g
- Carga total: 6 kg
- Possui encaixe traseiro
- Dimensões: 330mm x 210mm x 165mm



Solicite um orçamento agora!

Cores customizáveis



Desengraxante

foi desenvolvido como uma alternativa segura e eficiente aos solventes tóxicos para a limpeza de peças, está classificado como produto não perigoso. É um agente de limpeza aquoso e alcalino pronto para uso para remoção de óleos, graxas e outros contaminantes mais resistentes. Vai proporcionar uma melhor performance, economia, segurança e menor impacto ambiental.

19



CMB 50

Desengraxante Industrial 20L

- Peso do produto: 21 kg
- Litros: 21 L
- Ideal para uso em lavadoras de peças
- Pronto para uso
- Não agride a pele
- Tecnologia de micro emulsão

CMB 51

Desengraxante Limpador Universal 500MI

- Peso do produto: 1 kg
- Litros: 500 ml
- Ideal para uso em lavadoras de peças
- Pronto para uso
- Não agride a pele
- Tecnologia de micro emulsão



CMB 52

Desengraxante Limpador Universal 5L

- Peso do produto: 6 kg
- Litros: 5 L
- Ideal para uso em lavadoras de peças
- Pronto para uso
- Não agride a pele
- Tecnologia de micro emulsão



Solicite um orçamento agora!

Cores customizáveis





cmb.ind.br

